

Dosya No : 2024/M-DT/399

22/11/2024

SIRA NO	ERP İSTEK NO	ALIMIN CİNSİ – ÖZELLİĞİ – ÖLÇÜSÜ Teknik Şartname, Satınalma Şartnamesi, Teknik Resim veya numune	MİKTAR	BİRİMİ	KDV HARİÇ BİRİM FİYATI (TL)
1	51381	DİNGİL PRESİ ANA MİLİ VE SOMUNU Tz.13.015 nolu teknik resme göre Not: 1- Miller E335 kalite olacaktır. 2- Ürün tesliminde TS EN 10204-3.1 belgesi verilecektir.	2	TAKIM	

Ek: Teknik Resim**TEKLİF ŞARTLARI:****1- TESLİM VE MUAYENE YERİ : TÜRASAŞ SİVAS BÖLGE MÜDÜRLÜĞÜ/SİVAS.****2- TESLİM SÜRESİ :** Siparişe müteakip **15 takvim** günüdür. Farklı bir sürede teslim edilecekse yazılması zorunludur. Aksi takdirde tarafımızca belirtilen teslim süresi esas alınır. (İş bu mal alım işini.....gün sürede teslim edeceğimi beyan ederim.)**3- TEKLİF BİRİM FİYATI VE ÖDEME :** Teklifler KDV hariç olarak verilecektir. Sipariş edilen malzemenin teslim edilmesine ve faturanın Bölge Müdürlüğümüzün Genel Muhasebe Şube Müdürlüğüne intikaline müteakip 30 gün içerisinde FATURA BEDELİ ödenecektir.**4- ALTERNATİF TEKLİF :** Doğrudan temin konusu mal alımının, belirtilen asgari özellik ve şartları sağlamakla birlikte birbirinden farklı teknik özelliklere sahip ürünlerin, asıl teklifin yanı sıra alternatif olarak sunulmasını ifade eder. İstekliler doğrudan temin mal konusu işe Alternatif teklif VERİLEBİLİR/VERİLEMEZ. Alternatif teklif verilemez şartına rağmen alternatif teklif verenlerin teklifleri değerlendirilmez.**5- OPSİYON (Teklif Geçerlilik Tarihi) :** gün (Opsiyon için gün belirtilmediği takdirde 30 (Otuz) gün olarak kabul edilir.)**6- Tekliflerde en düşük fiyat, ekonomik açıdan en avantajlı teklif olarak değerlendirilecektir. Varsa fiyat dışı unsur tarafımızca belirtilecektir.****7- Birden fazla alımlarda istekliler kısmı teklif VERİLEBİLİR. Kısmı teklif verilebilir şartı bulunan teklifler birim fiyat (kalem) bazında, Kısmı teklif VERİLEMEZ şartı bulunan teklifler ise toplam bedel üzerinden değerlendirilir.****8- TÜRASAŞ Sivas Bölge Müdürlüğü, söz konusu malzemeleri alıp almamakta serbest olup, sipariş miktarında eksiltme yada artırma yapabilir.****9- Bu teklif mektubu en geç 25/11/2024 Pazartesi günü, saat 17.00'a kadar, Bölge Müdürlüğümüze teslim edilmesi veya gönderilmesi gerekmektedir. Belirtilen gün ve saatten sonra teslim edilen veya gönderilen teklif mektubu işleme konulmaz.****10- Süresi içinde verilmeyen, imza ve kaşesiz olan teklifler geçersiz sayılacaktır. Teklif mektubunda; hiçbir şekilde kazıntı ve silinti olmayacak, yanlış anlamaya meydan verecek bir ifade bulunmayacaktır.****11- Sipariş konusu bütün malzemelerin nakliye / taşıma bedelleri yükleniciye ait olup Sivas Bölge Müdürlüğümüze teslimi teklif edilecektir.****12- Bu alım 4734 sayılı kanuna tabidir. / 4734 sayılı kanunun 3/g kapsamındadır.****13- Varsa firmanın ileri sürdüğü şartlar : Teklif formunun bu kısmına belirtilen asgari özellik ve şartları sağlamakla birlikte alternatif malzeme/paketleme vb. şartlarınızı yazabilirsiniz aksi halde bu formda tarafımızca belirtilen şartlar esas alınır.**

Yukarıda ki malzeme-malzemeleri / işi belirtilen fiyat ve şartlarda temin ederek / yaparak teslim etmeyi kabul ve taahhüt ediyorum.

..... / 11 / 2024

TELEFON NO :
FİRMA ADRESİ :

KAŞE – İMZA

Ticaret Sicili : 448368

Adres : 58059 SİVAS/TÜRKİYE

E-mail: dogrudantemin.sivas@turasas.gov.tr

Vergi No : ULUS VD. 879 120 1260

Faks : (0346) 223 50 51

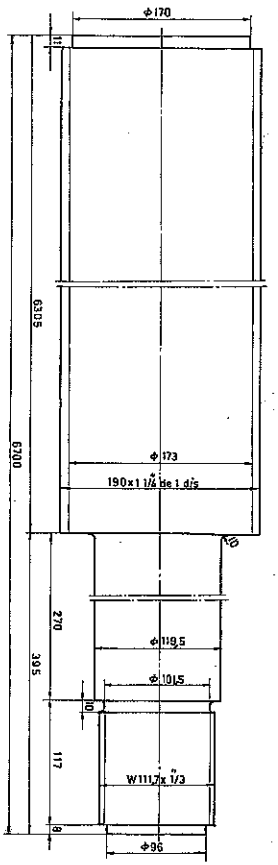
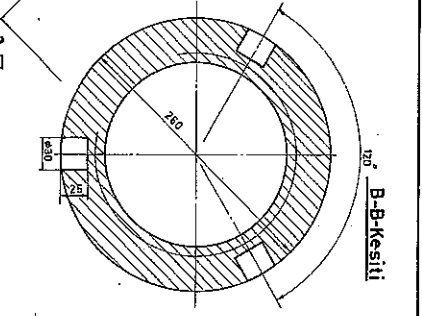
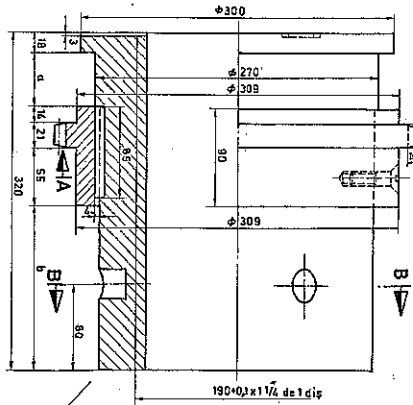
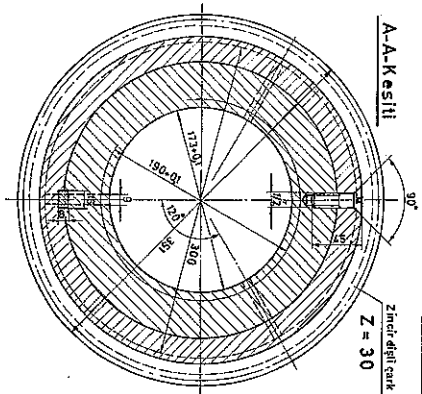
URL : www.turasas.gov.tr

Sermayesi : 3.727.035.000,00 TL.

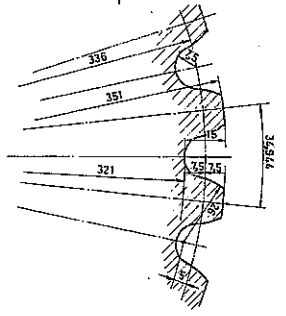
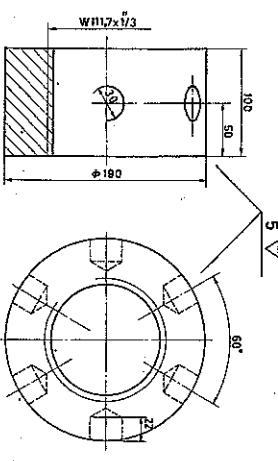
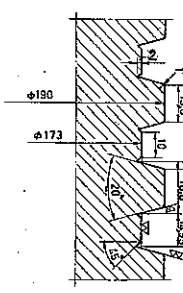
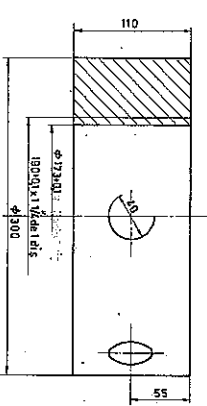
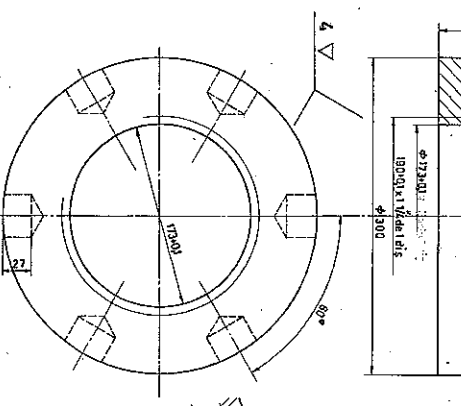
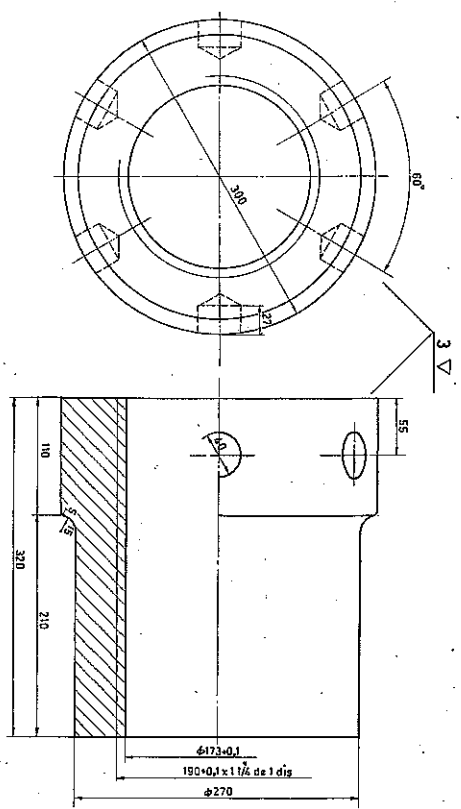
Telefon : (0346) 225 18 18

Ayrıntılı Bilgi: Z. ÖZSOY (2203)

Teknik Bilgi: Oğuzhan ATLI (5586)



No:	a	b
1	52	160
2	87	129



Zincir dişli profili: 1:1

1 1/4 de 1 diş olan somun venfile aji diş profili 1:1

Not: 5 nolu somun mili başına ve diğer somunlarda, milin 1/2 de 1 diş olan kısmına iyice alınacaktır.

Adet	İsim	Malzeme	Yapı	Parçanın başlık No. /	Ekli
2	Somun	St. 50			Ekli
2	Somun	St. 50			
2	Somun ve zincir dişli	St. 50			
2	Mil	St. 50			

TIP	İsim	Malzeme	Yapı	Parçanın başlık No. /	Ekli
1:2.5	DİNGİL PRESİ ANA-MİLİ VESOMUNLARI	St. 50			

T.C. DD
SİDEMAS
MÜESSESİ
Tz.13.015
PARÇADAN