


TÜRASAŞ ESKİŞEHİR BÖLGE MÜDÜRLÜĞÜ	TÜRASAŞ NORM	TN1098	
		TADİLAT (REV.)	-
		TARİH (DATE)	
		İMZA (SIGNATURE)	
KONU : Perçin Somun (SUBJECT) : Blind Rivet Nut			

Tanım: Flaşsız, ucu açık perçin somun
Description: Flush head, open blind rivet nut

Malzeme: Paslanmaz çelik AISI 302/304
Material: Stainless Steel AISI 302/304

Parça Numarası Açıklaması (Part Number Explanation)

TN1098-A12			
	Parça Numarası	Part Number	M8
	Parça Tipi	Part Type	A
	TÜRASAŞ Norm Kodu	TURASAS Norm Codes	1098
	TÜRASAŞ Norm	TURASAS Norm	TN

Örnek: Parça Adı: Perçin Somun Parça Numarası: TN1098-A12 Özellikler: M8
(Example: File Name: Blind Rivet Nut Part Number: TN1098-A12 Properties: M8)

Parça Ölçüleri (Part Dimensions)

Parça Numarası (Part Number)	Diş Ölçüsü (Thread)	Saç Kalınlığı (Grip Range)	Delik Çapı (Hole)	Ød	ØD	S	L
01	M3	up to 1.1	5,0	5,0	5,8	0,3	6,7
02		1.0-2.3	5,0	5,0	5,8	0,3	7,9
03		2.3-3.2	5,0	5,0	5,8	0,3	9,1
04	M4	up to 1.3	6,0	6,0	6,8	0,3	8,4
05		1.0-2.3	6,0	6,0	6,8	0,3	9,7
06		1.8-3.0	6,0	6,0	6,8	0,3	10,0
07	M5	up to 1.5	7,0	7,0	8,0	0,4	9,6
08		1.0-2.5	7,0	7,0	8,0	0,4	10,6
09		1.5-3.5	7,0	7,0	8,0	0,4	11,6*
10	M6	up to 1.5	9,0	9,0	10,0	0,4	11,9
11		1.5-3.5	9,0	9,0	10,0	0,4	13,9
12	M8	up to 1.8	11,0	11,0	12,0	0,4	14,1
13		1.0-3.0	11,0	11,0	12,0	0,4	15,6
14		3.0-5.0	11,0	11,0	12,0	0,4	17,4
15	M10	up to 3.2	13,0	13,0	14,4	0,5	19,0
16		2.5-5.5	13,0	13,0	14,4	0,5	21,4
17	M12	up to 4.2	16,0	16,0	17,4	0,5	22,5
18		4.0-7.6	16,0	16,0	17,4	0,5	26,1

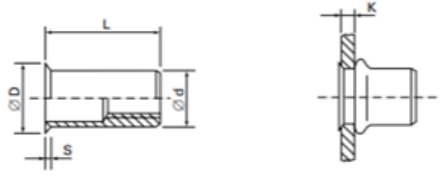
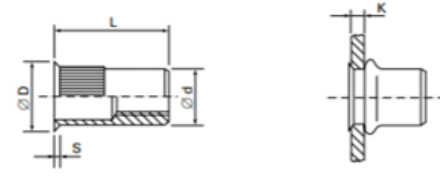
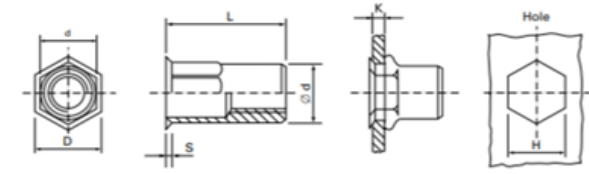
*Not: C tipi için ölçü 12,9 mm olacaktır.

*Notes: For C type, the size will be 12.9 mm.

HAZIRLAYAN (PREPARED BY)	ARGE	İLK YAYIN TARİHİ (FIRST RELEASE DATE)	17.11.2022	SAYFA (PAGE)	1/2
-----------------------------	------	--	------------	-----------------	-----

TÜRASAŞ ESKİŞEHİR BÖLGE MÜDÜRLÜĞÜ	TÜRASAŞ NORM	TN1098	
		TADİLAT (REV.)	-
		TARİH (DATE)	
		İMZA (SIGNATURE)	
KONU : Perçin Somun (SUBJECT) : Blind Rivet Nut			

Parça Tipleri (*Part Type*)

Tip Kodu (Type Code)	Görsel (Visual)
A	Düz Gövdeli (<i>Round Shank</i>)
	
B	Tırtıklı Gövdeli (<i>Knurled Shank</i>)
	
C	Altıgen Gövdeli (<i>Hexagonal Shank</i>)
	

HAZIRLAYAN (PREPARED BY)	ARGE	İLK YAYIN TARİHİ (FIRST RELEASE DATE)	17.11.2022	SAYFA (PAGE)	2/2
-----------------------------	------	--	------------	-----------------	-----