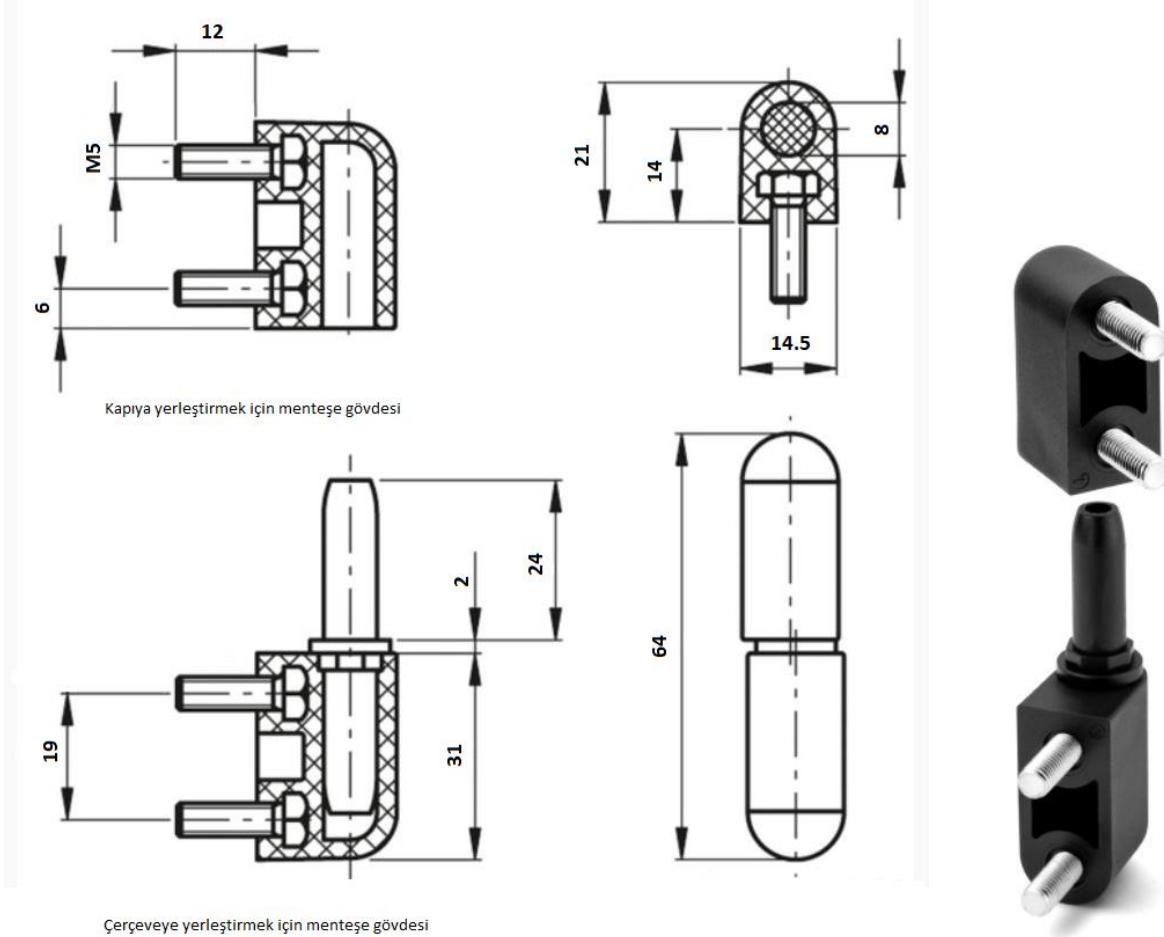


KONU: HIZALI DENKLESTİRİCİ KALDIRMA MENTEŞESİ
REFERANS: E5000

Menteşenin teknik resmi ve perspektif görüntüsü:



Malzeme: Cam elyafı ile güçlendirilmiş poliamid bazlı (PA) teknopolimer, siyah renk, mat yüzey.

Montaj şekli: Nikel kaplamalı çelik dişli civatalar