

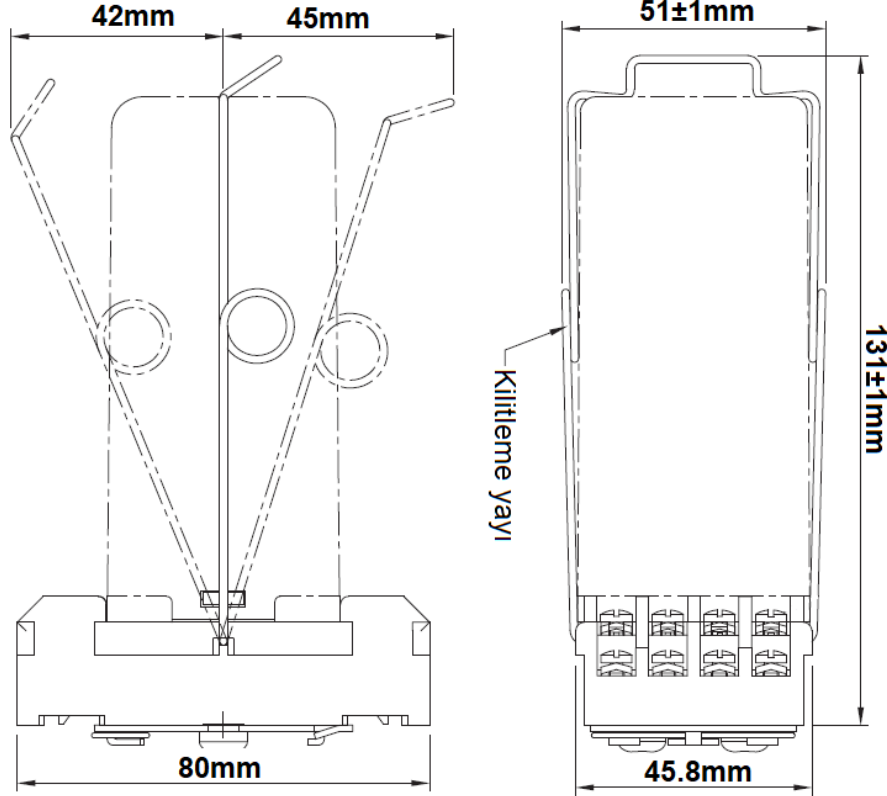
KONU Röle
REFERANS E5000 Lokomotif

1. TEKNİK ÖZELLİKLER:

- 1.1. Röle, demiryolu araçlarında kullanıma uygun ,emniyet açısından kritik önem seviyesi (safety critical) özelliğine sahip olacaktır.
- 1.2. Röle, en az 4 adet Changeover (CO) kontak bulunduracaktır.
- 1.3. Kontrol kısmındaki (Bobin) besleme gerilimi, 110V DC olacaktır.
- 1.4. Kontaklar, sürekli akımda minimum 12A geçirecek şekilde olacaktır.
- 1.5. Kontakların mekanik çalışma ömrü en az 100 milyon döngü olacaktır.

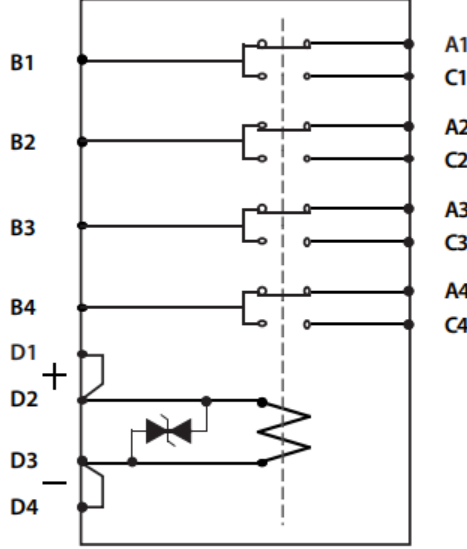
2. SAĞLANACAK ÖZELLİKLER

- 2.1. Rölenin koruma sınıfı en az IP40 olacaktır.
- 2.2. Röle; EN 60947, EN 50155, EN 50121, EN 61373 ve EN 45545-2 standartlarına uygun olacaktır.
- 2.3. Röle, -40 °C ve +80 °C sıcaklıklar arasında sorunsuz çalışabilecektir.
- 2.4. Röle, 35mm'lik "DIN" raya montaja uygun röle soketi (röle tabanı-altlığı) ile birlikte teslim edilecektir.
- 2.5. Röle ile birlikte soketinin mekanik ölçüleri görseldeki gibi olacaktır.

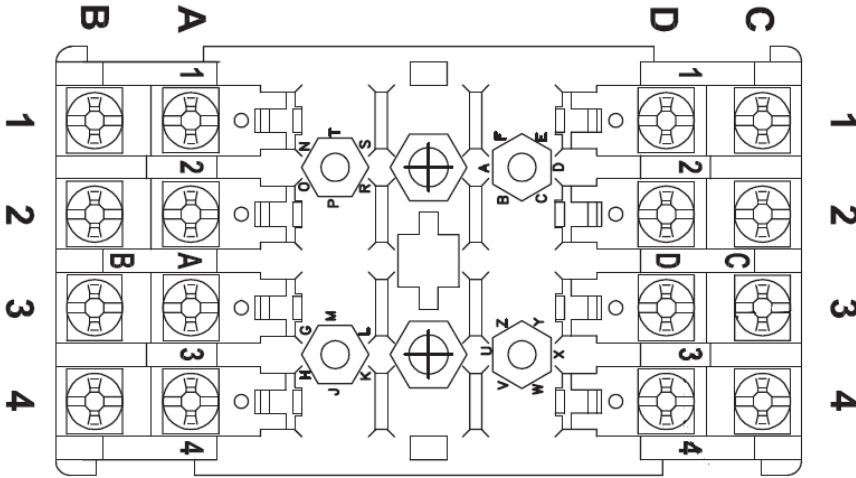


KONU Röle
REFERANS E5000 Lokomotif

2.6. Rölenin elektriksel bağlantı arayüzü, şekildeki gibi olacaktır.



2.7. Röle soketinin bağlantı terminalleri isimlendirmesi şekildeki gibi olacaktır.



3. GARANTİ

3.1. Ürünler, teslimden itibaren en az 2 yıl garantili olacaktır.