

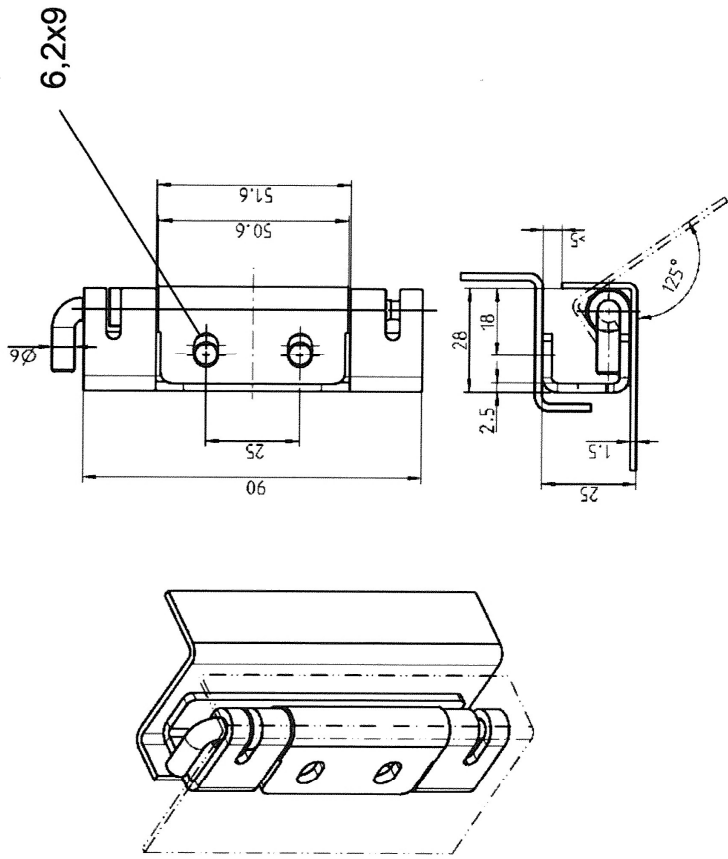
TURASAS
ESKİŞEHİR
BÖLGE
MÜDÜRLÜĞÜ

TEKNİK BİLGİ

T.B. 2779

TADİLAT
TARİH
İMZA

KONU Pimli Mentеше
REFERANS E5000 Lokomotifli



Özellikler:

- Pimli menteşe malzemesi paslanmaz çelik (AISI 304) olacaktır.
- Menteşe, bağlandığı yerlerde maksimum 125° açılmaya izin verecek biçimde çalışacaktır.
- Pim çıkartıldığında menteşe kanatları birbirinden ayrılabilir.
- Menteşe kanatlarına bağlantı elemanları için önceden delikler açılacaktır. Deliklerin boyutları üstteki görsellerde verilmiştir.
- Üründe minimum 2 yıl garanti olacaktır.
- Üstteki görsellerde verilmiş olan montaj ara yüz ölçüleri aynı kalmak koşuluyla, ürün boyutlarındaki ve ürün tipindeki olabilecek farklılıklar idare tarafından teklif aşamasında değerlendirilecektir.

HAZIRLAYAN
ÜRA F.006

ÇEKEN ARAÇLAR

TARİH 01.06.2021

SAYFA 1/1

21.03.2011 REV:01