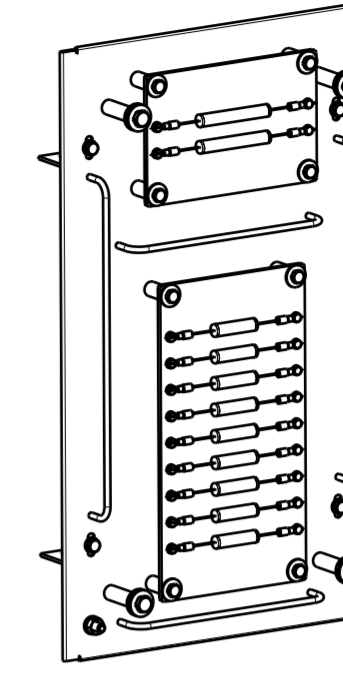
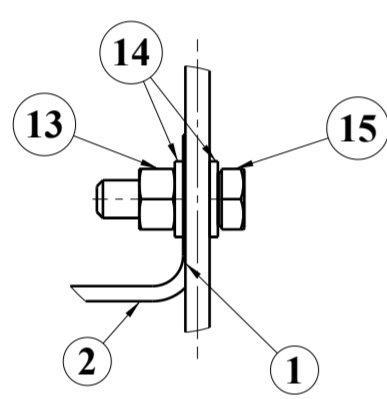


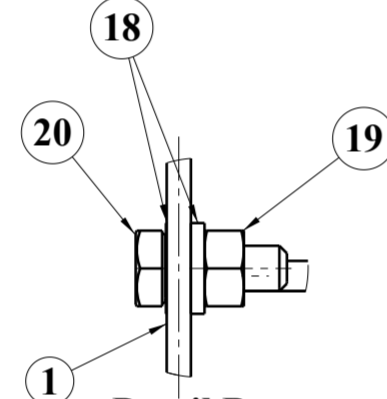
Isometric view



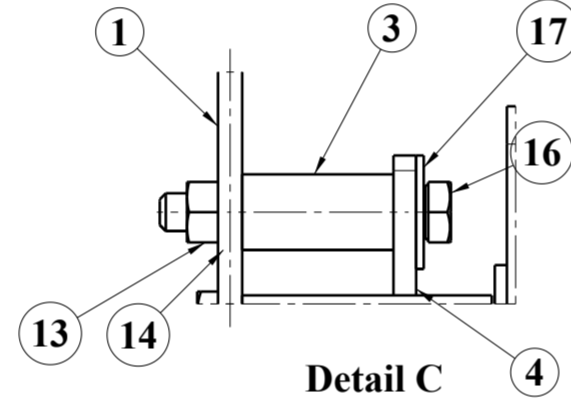
Isometric view
(PLEXI GLASS POS.22 NOT SHOWN)



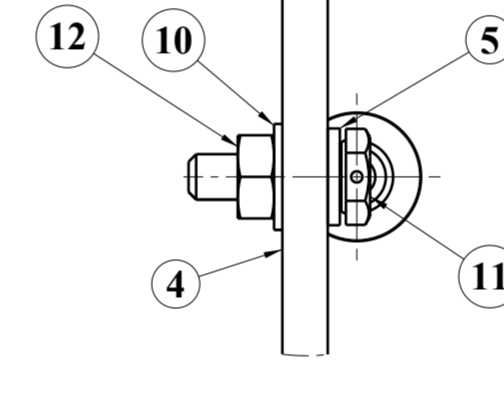
Detail A
Scale: 1:1



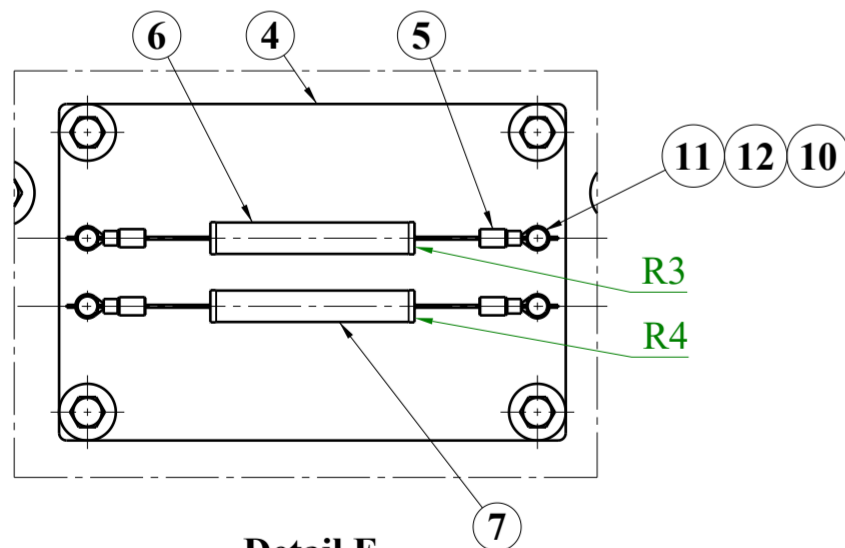
Detail B
Scale: 1:1



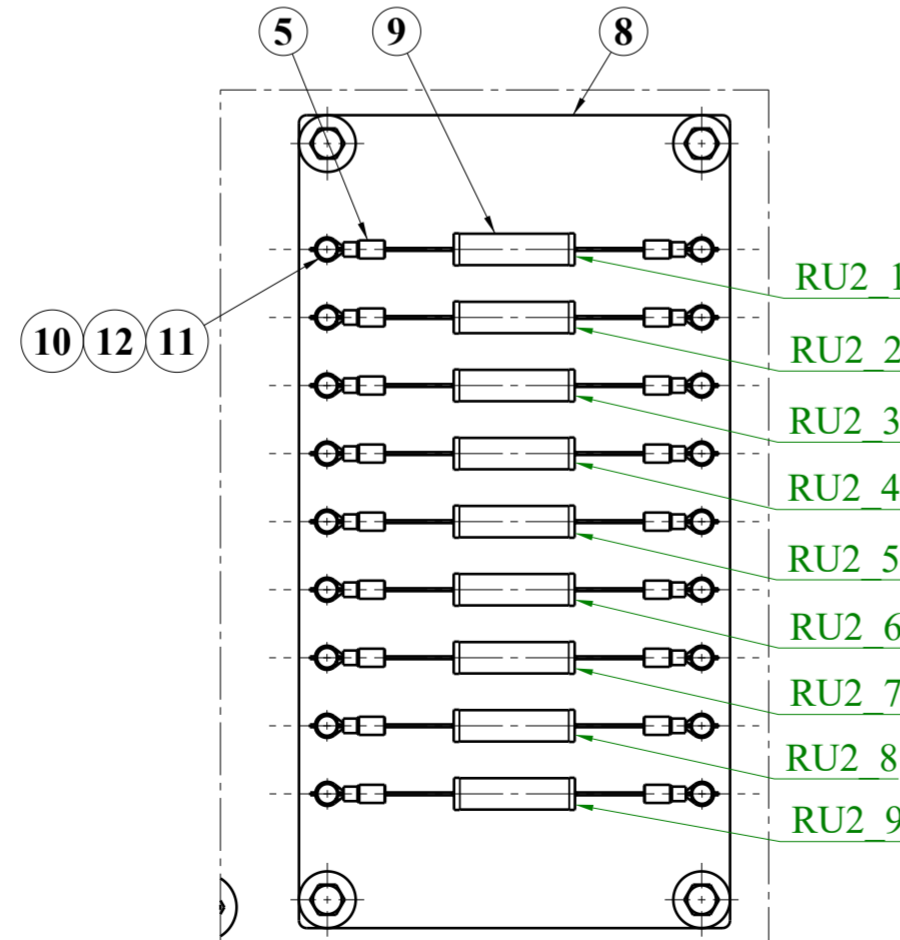
Detail C
Scale: 1:1



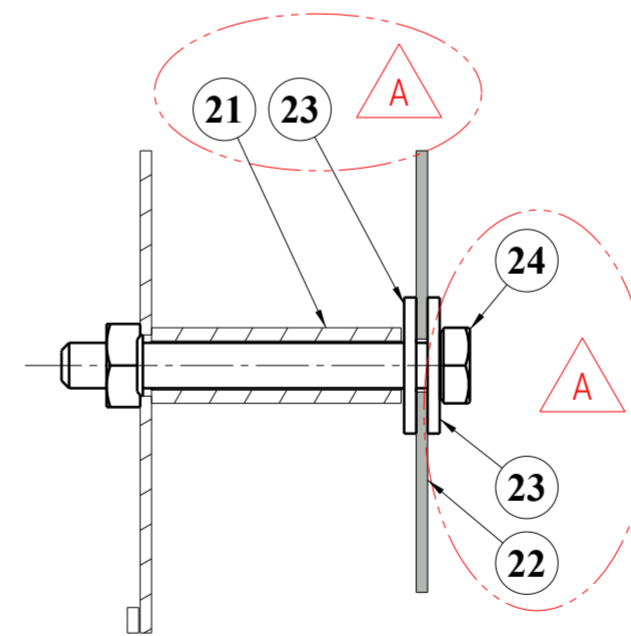
Detail D
Scale: 2:1



Detail E
Scale: 1:2
(PLEXI GLASS POS.22 NOT SHOWN)



Detail F
Scale: 1:2
(PLEXI GLASS POS.22 NOT SHOWN)



Section view G-G
Scale: 1:1

| | | | | | | |
|------|--|-----------|------------------|------------|-------------------|---|
| 4 | ALTIKOSEBASLI CIVATA | 24 | TN1002-0716-CA | 8.8 | 0,014kg | M6x1 L=50 |
| 8 | DÜZ RONDELA | 23 | TN1025-0704-AA | Yay Çeliği | 0,003kg | M6 |
| 1 | PLEXI PANEL | 22 | 001SC0031016-000 | Plexiglass | 0,154kg | xx |
| 4 | BUSHING | 21 | 001SC0031015-000 | S355J2+N | 0,012kg | xx |
| 1 | ALTIKOSEBASLI CIVATA | 20 | TN1002-0709-CA | 8.8 | 0,006kg | M6x1 L=16 |
| 1 | ALTIKOSE NORMAL SOMUN | 19 | TN1015-07-BA | 8 | 0,003kg | M6 |
| 2 | DÜZ PUL | 18 | TN1028-0705-AA | Yay Çeliği | 0,001kg | M6 |
| 8 | DÜZ RONDELA | 17 | TN1025-0604-A- | Yay Çeliği | 0,001kg | M5 |
| 8 | ALTIKOSEBASLI CIVATA | 16 | TN1002-0613-CA | 8.8 | 0,007kg | M5x0,8 L=35 |
| 4 | ALTIKOSEBASLI CIVATA | 15 | TN1002-0609-CA | 8.8 | 0,004kg | M5x0,8 L=16 |
| 16 | DÜZ PUL | 14 | TN1028-0605-AA | Yay Çeliği | 4,883e-004kg | M5 |
| 12 | ALTIKOSE NORMAL SOMUN | 13 | TN1015-06-BA | 8 | 0,002kg | M5 |
| 22 | ALTIKOSE NORMAL SOMUN | 12 | TN1015-03-BA | 8 | 3,995e-004kg | M3 |
| 22 | ALTIKOSEBASLI CIVATA | 11 | TN1002-0307-CA | 8.8 | 9,268e-004kg | M3x0,5 L=10 |
| 22 | DÜZ PUL | 10 | TN1028-0304-AA | Yay Çeliği | 1,316e-004kg | M3 |
| 9 | METAL OXIDE RESISTORS | 9 | 001SC0031014-000 | - | 0,002kg | TB 6801_Tip-3 |
| 1 | PANEL | 8 | 001SC0031013-000 | PL-PEV | 0,031kg | xx |
| 1 | METAL OXIDE RESISTORS | 7 | 001SC0031011-000 | - | 0,003kg | TB 6801_Tip-1 |
| 1 | METAL OXIDE RESISTORS | 6 | 001SC0031010-000 | - | 0,003kg | TB 6801_Tip-3 |
| 22 | SOLDERLESS TERMINALS RING TYPE WITH PVC INSULATION | 5 | 001SC0031009-000 | - | 9,561e-005kg | xx |
| 1 | PANEL | 4 | 001SC0031008-000 | PL-PEV | 0,02kg | xx |
| 8 | BUSHING | 3 | 001SC0031006-000 | S355J2+N | 0,009kg | xx |
| 4 | ANGLE | 2 | 001SC0031005-000 | S355J2+N | 0,024kg | xx |
| 1 | PANEL, WELDED | 1 | 001SC0031001-000 | - | 1,224kg | xx |
| Adet | Parça Adı | Montaj No | Norm/Resim No | Malzeme | Birim Ağırlık(Kg) | Yarı Mamülün Ölçüleri/ Ürün Özellikleri |

Bu çizim kritik kalite parametresi içerir mi? Hayır Kritik kalite parametresi şu şekilde gösterilmiştir. CTQ

| | | | | | |
|---------------------|-----------|---|-------------------|--|--|
| Grup No: | | Toplam Ağırlık (Kg): 0,492 | | TÜRASAŞ | |
| Tip | Tadilat | Toleransı verilmeyen ölçüler için ilgili standartlar: | | Türkiye Raylı Sistem Araçları Sanayii A.Ş. Eskişehir Bölge Müdürlüğü | |
| | - UPDATED | 21.05.2025 A.PATLAK | | den proje | |
| Resim | R.MEKSULA | 15.10.2021 | Onay: T.EROGLU | Bu yerine geçti. | |
| Kontrol | A.PATLAK | 22.10.2021 | Tarih: 29.10.2021 | Komple Resim/Poz No | |
| Ky Müh. | | | | 001SC0031000-000 | |
| Kaynak Parametresi: | | Ölçek | | RESISTOR PANEL | |
| | | 1:5 | | | |

| Rev. | Description | Data | Author |
|------|---------------------------|------------|----------------|
| B | General update | 21.05.2025 | K.Karnasiewicz |
| A | Pos. 21, 22, 23, 24 added | 12.09.2023 | D.Dziedzic |

