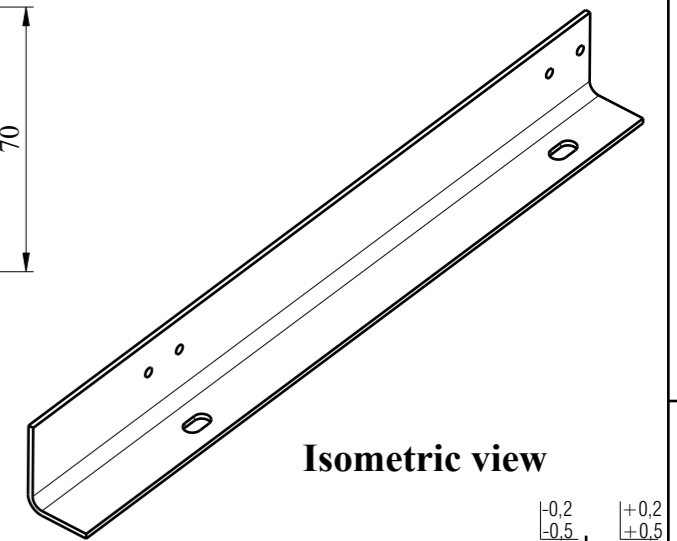
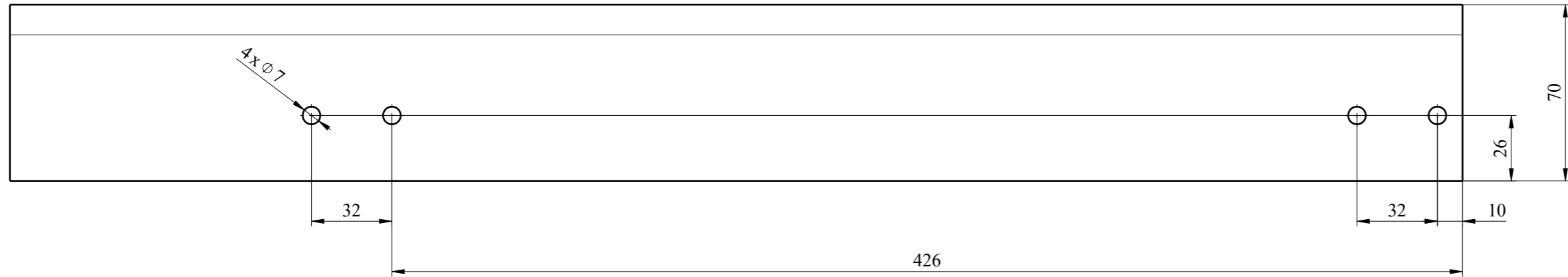
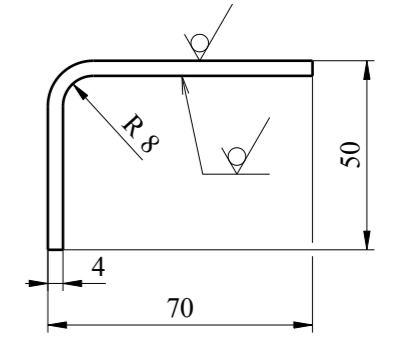
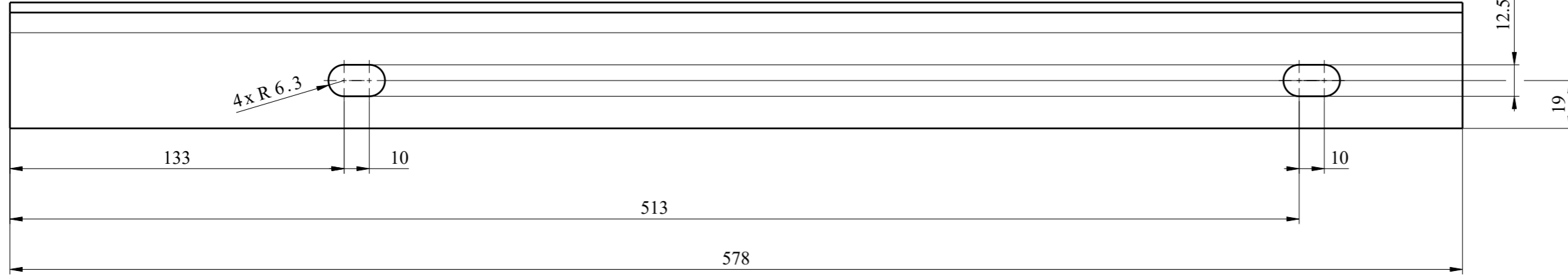
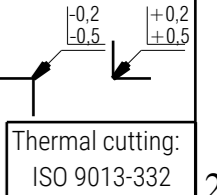


Bu çizim TÜRASAŞ'ın yazılı izni olmadan herhangi bir amaç için ÇOĞALTILAMAZ veya KULLANILAMAZ.



Isometric view

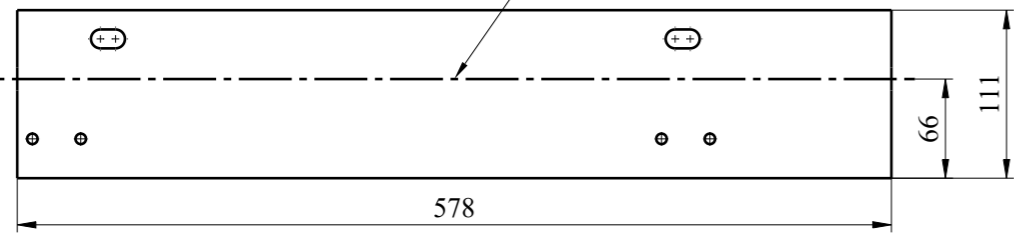


for chamfered edges	Ra 12,5
	ISO 2768-cK
General element roughness:	Ra 12,5 (✓)

NOTES:

1. MANUFACTURING SHALL BE DONE ACC. TO STANDARD OPERATING PROCEDURES.
2. UNFOLDED VIEW FOR INFORMATION ONLY. ELEMENT PRODUCER IS OBLIGATE FOR KEEPING FINAL DIMENSION.

R: 8mm AÇI: 90deg YUKARI



Unfolded view

Angle	EN 10025-2	S355J2+N	2,002	xx	
Adet	Parça Adı	Standart No	Malzeme	Birim Ağırlık Kg	Yarı Mamülün Ölçüleri
Bu çizim kritik kalite parametresi içerir mi? Hayır					
Kritik kalite parametresi şu şekilde gösterilmiştir. CTQ					
Grup No:	Tasnif No:		Toleransı verilmeyen ölçüler için ilgili standartlar:		TÜRASAŞ Türkiye Raylı Sistem Araçları Sanayii A.Ş. Eskişehir Bölge Müdürlüğü
Tip	-		EN 13920 BBF (Kaynaklı yapılar) EN 22768-1m (Uzunluk ve açı ölçüleri) EN 22768-2 K (Şekil ve Konumlar)		
E5000	Resim	K.DZIKOWSKI	15.12.2022	Onay: T.EROGLU	den proje
	Kontrol	A.PATLAK	13.12.2022	Tarih: 20.12.2022	Bu yerine geçti.
	Ky Müh.				Komple Resim/Poz No
	Ölçek	1:2	Kağıt Ebadı A3		001SC0030116-000
Angle					1/2

