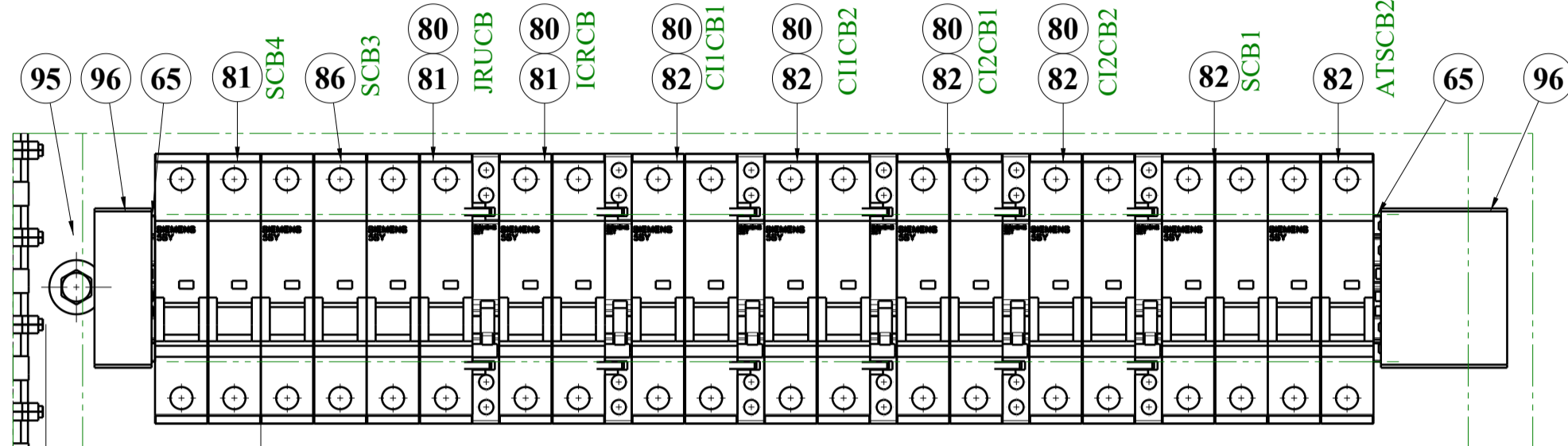
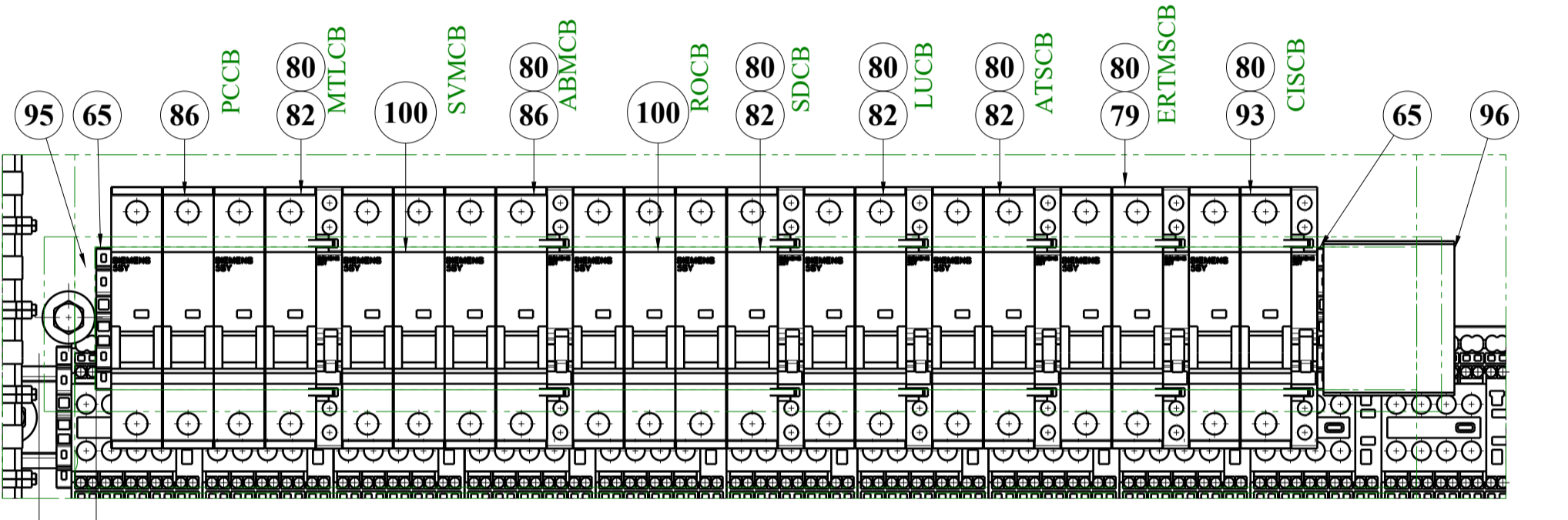


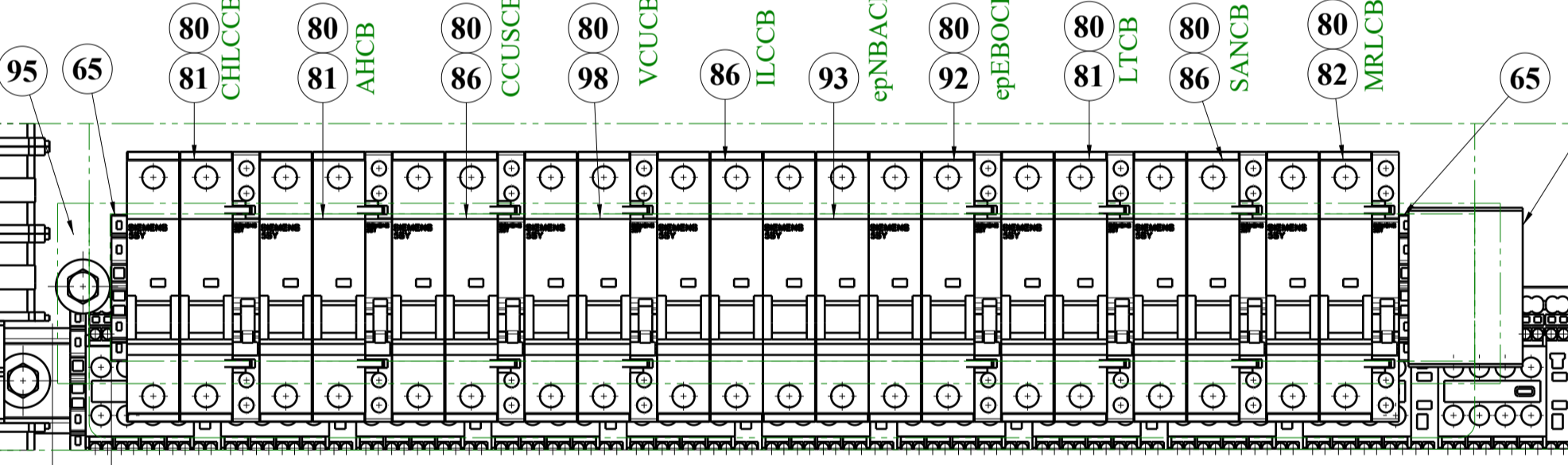
Detail T Sh.1
Scale: 1:2



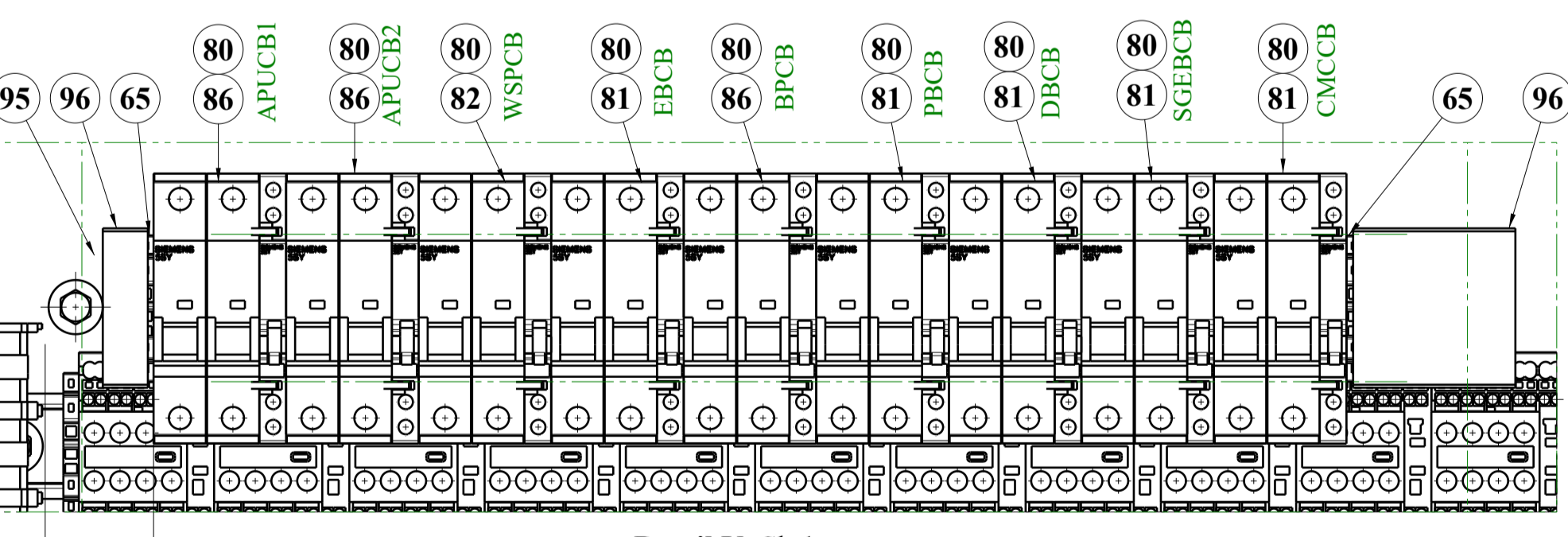
Detail U Sh.1
Scale: 1:2



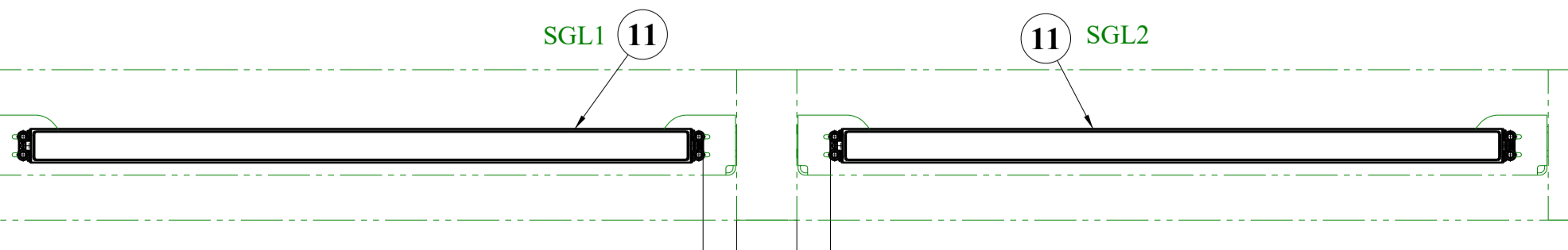
Detail V Sh.1
Scale: 1:2



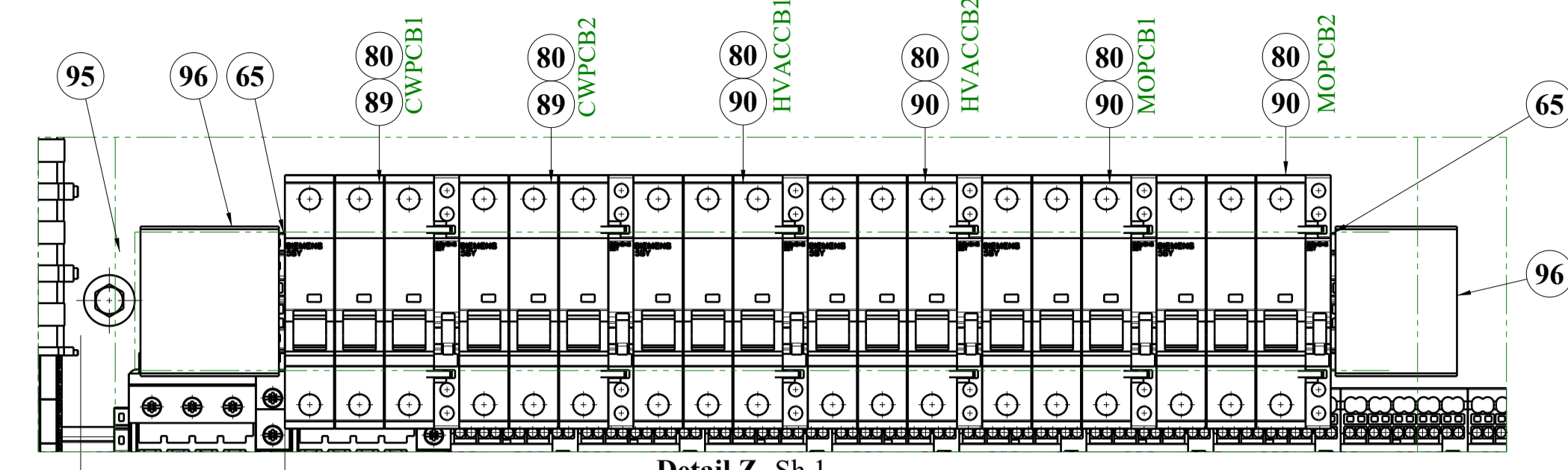
Detail W Sh.1
Scale: 1:2



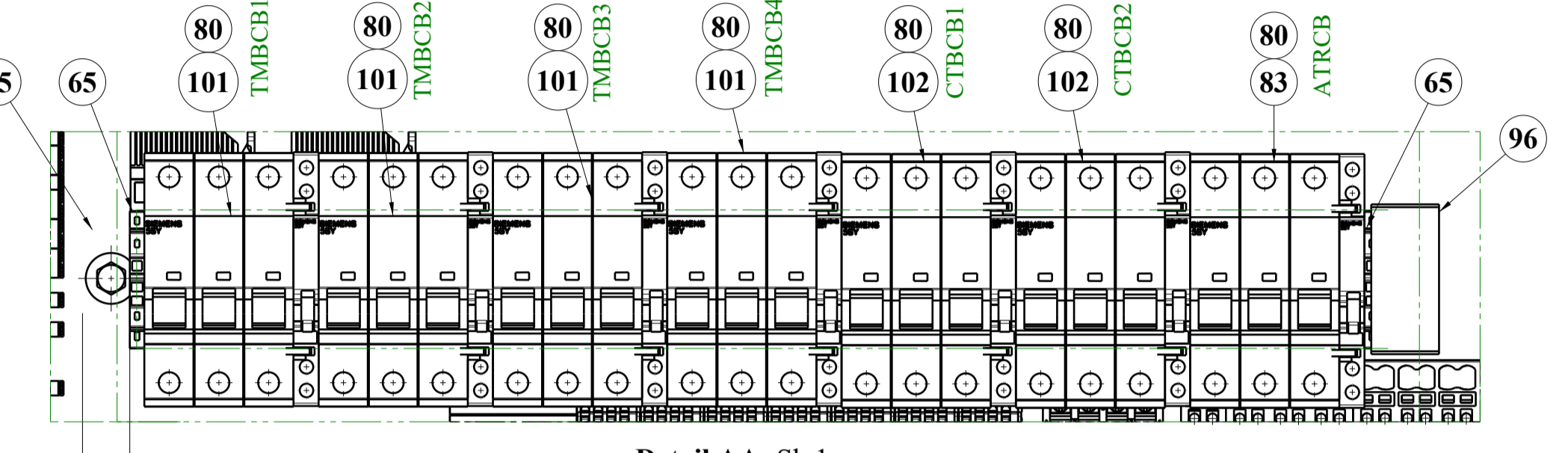
Detail Y Sh.1
Scale: 1:2



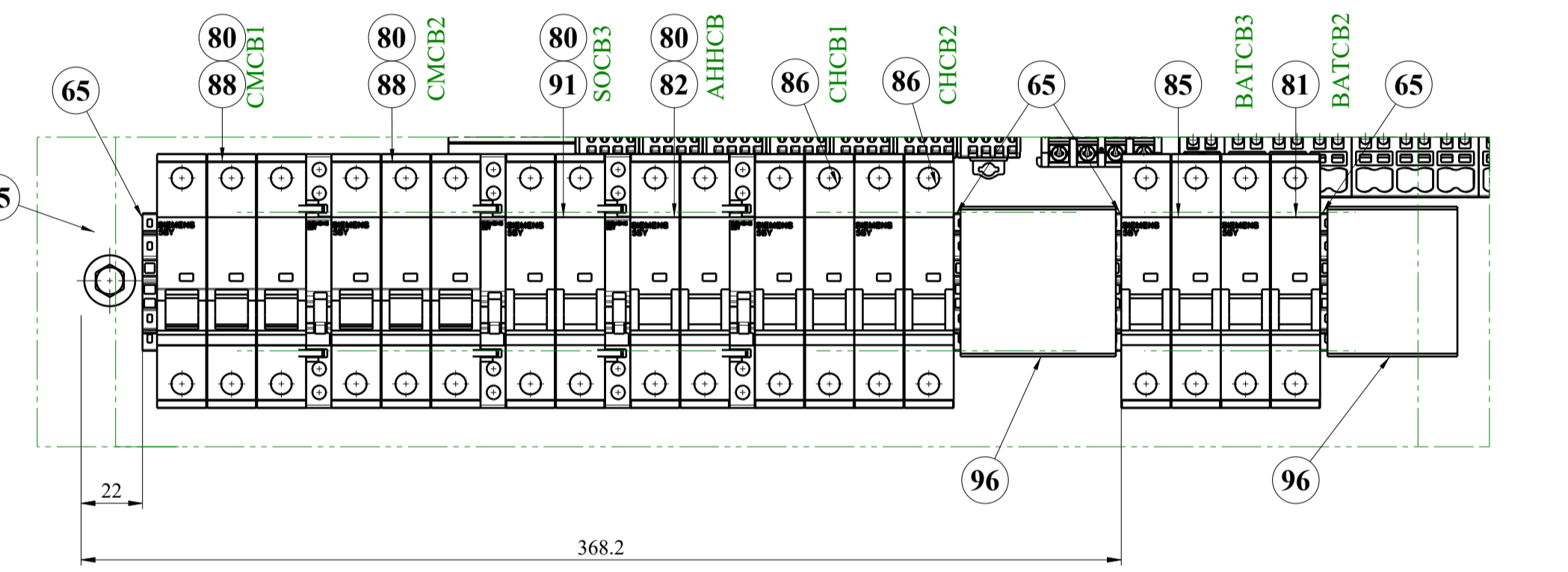
Section view D-D Sh.1
Scale: 1:5



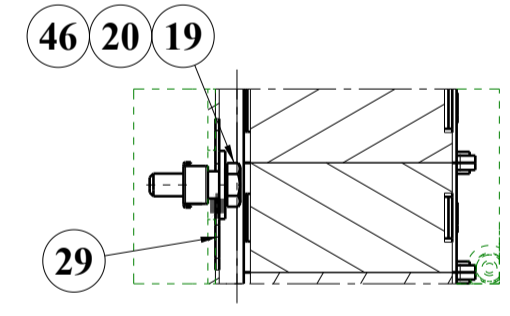
Detail Z Sh.1
Scale: 1:2



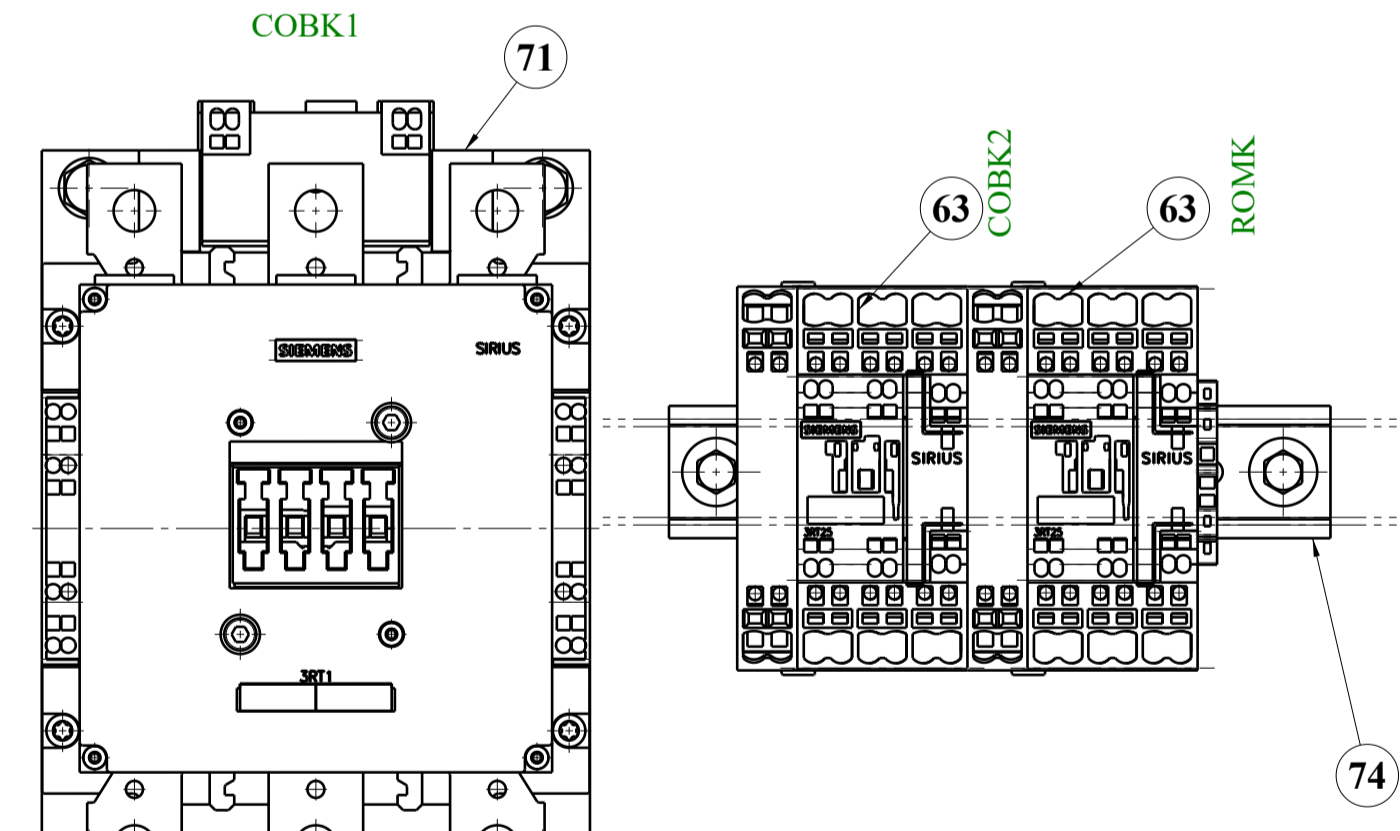
Detail AA Sh.1
Scale: 1:2



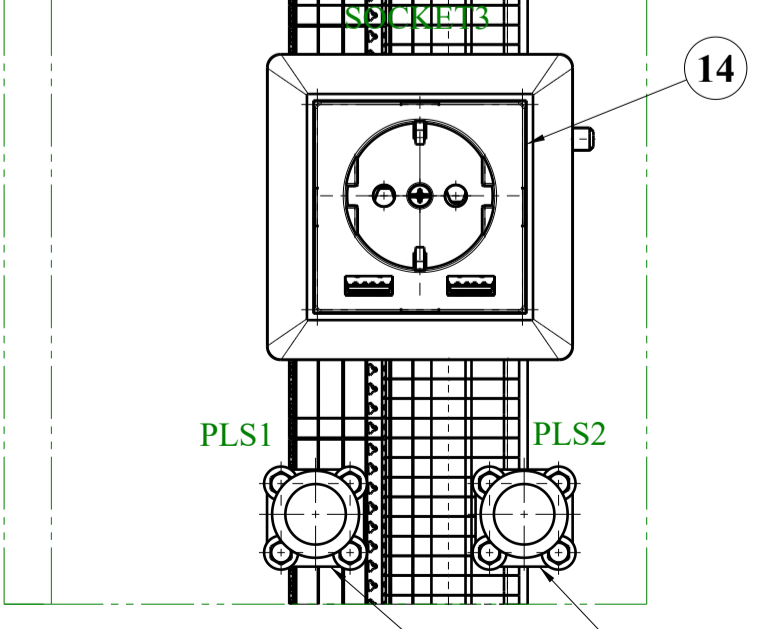
Detail AB Sh.1
Scale: 1:2



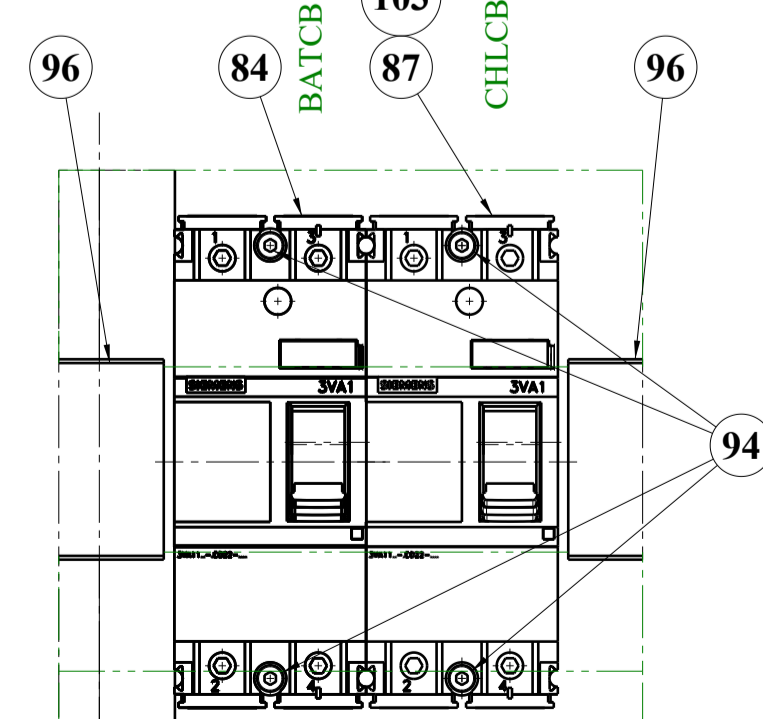
Section view AJ-AJ
Scale: 1:2



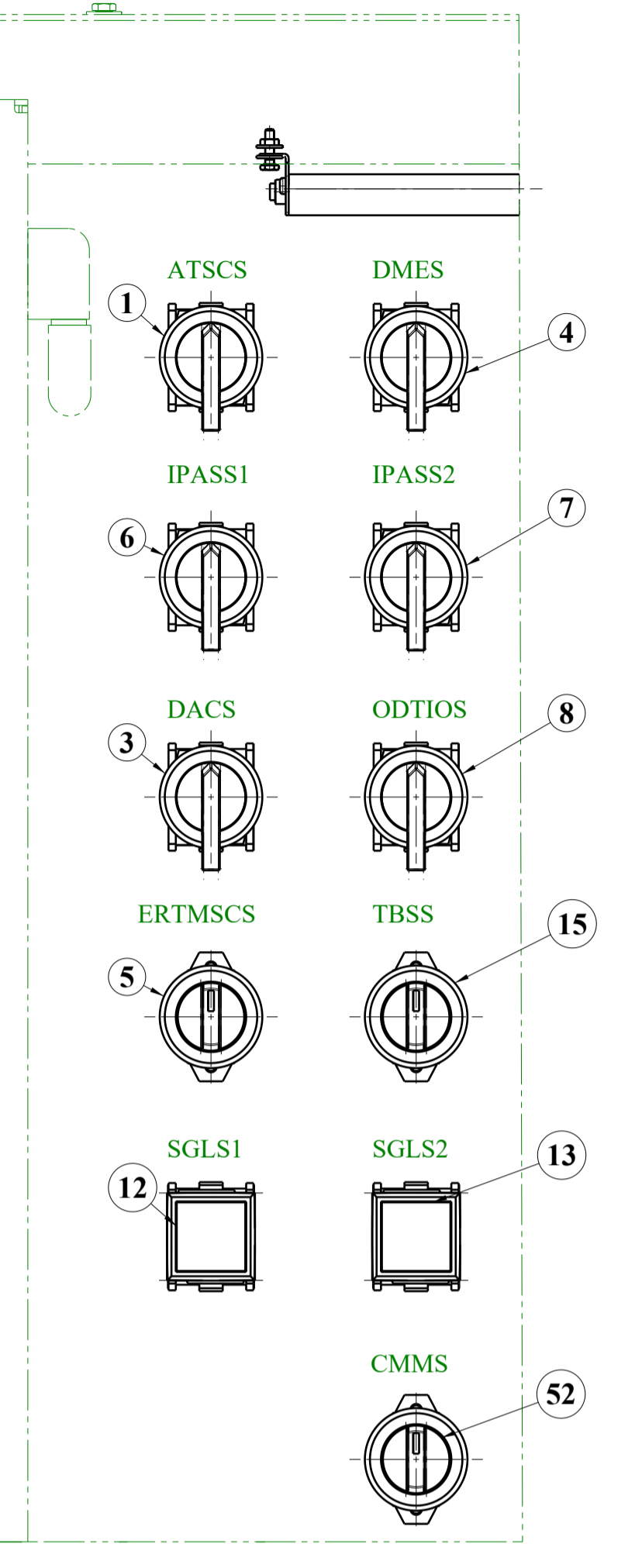
Detail P Sh.1
Scale: 1:2



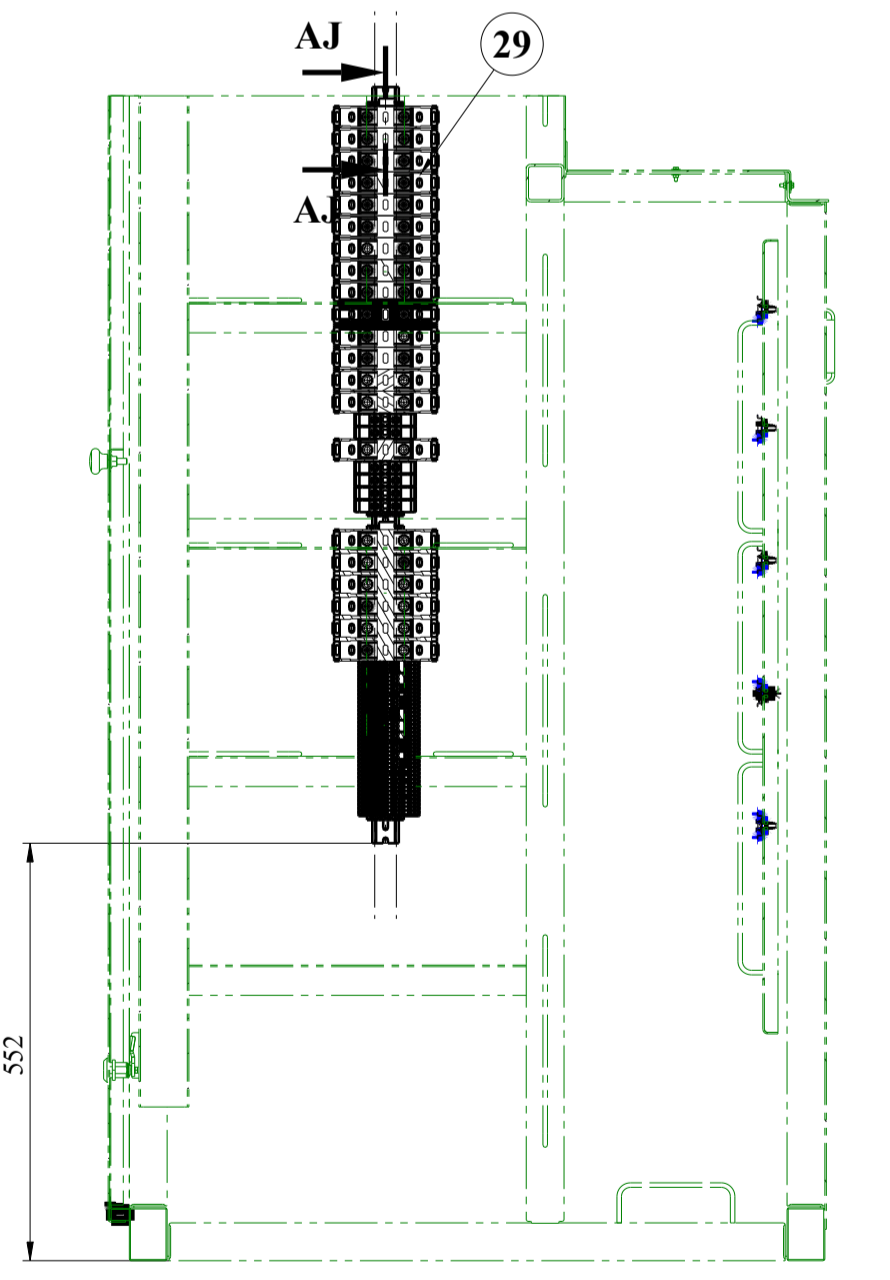
Detail AC Sh.1
Scale: 1:2



Detail AK Sh.1
Scale: 1:2



Detail AD Sh.1
Scale: 1:2



Section view AG-AG Sh.1

Bu çizim kritik kalite parametresi içerir mi?Hayır		Kritik kalite parametresi şu şekilde gösterilmiştir. <input checked="" type="checkbox"/>	
Grup No:	Toplam Ağırlık (Kg): 100.818		TÜRASAŞ
Tip:	Tolerans verilmeyen ölçüler için ilgili standartlar: EN 13020 BBR (Kaynaklı yapılar) EN 22768-1m (Uzunluk ve açılımlar) EN 22768-2 K (Şekil ve Konumlar)		Türkiye Raylı Sistem Araçları Sanayii A.Ş. Eskişehir Bölge Müdürlüğü
Resim:	R.MEKSLA	13.10.2021	Onay: T.EROGLU
Kontrol:	A.PATLAK	20.10.2021	Tarih: 27.10.2021
Ky Müh:			
Kaynak Parametresi:			
Ölçek:	1:5		
ELECTRICAL EQUIPMENT, SGC		den proje yerine geçti. Komple Resim/Poz No	
		001SC0030000-000	

