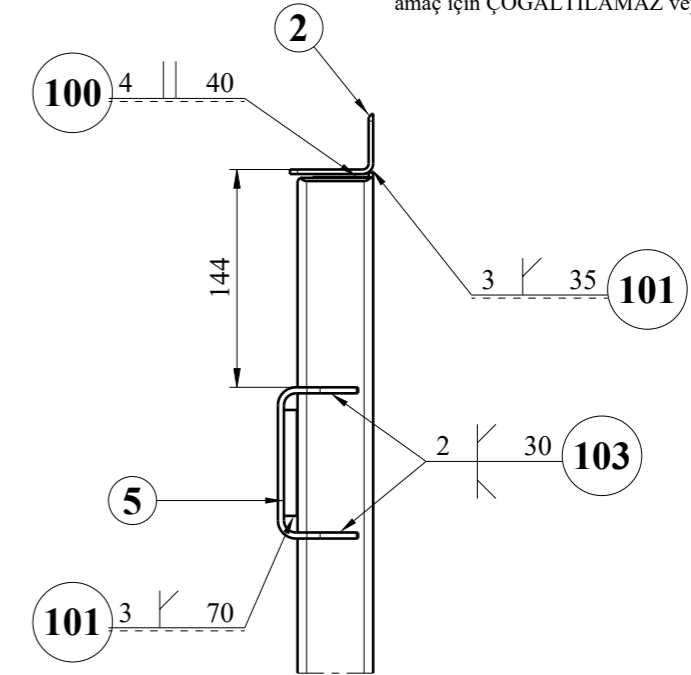
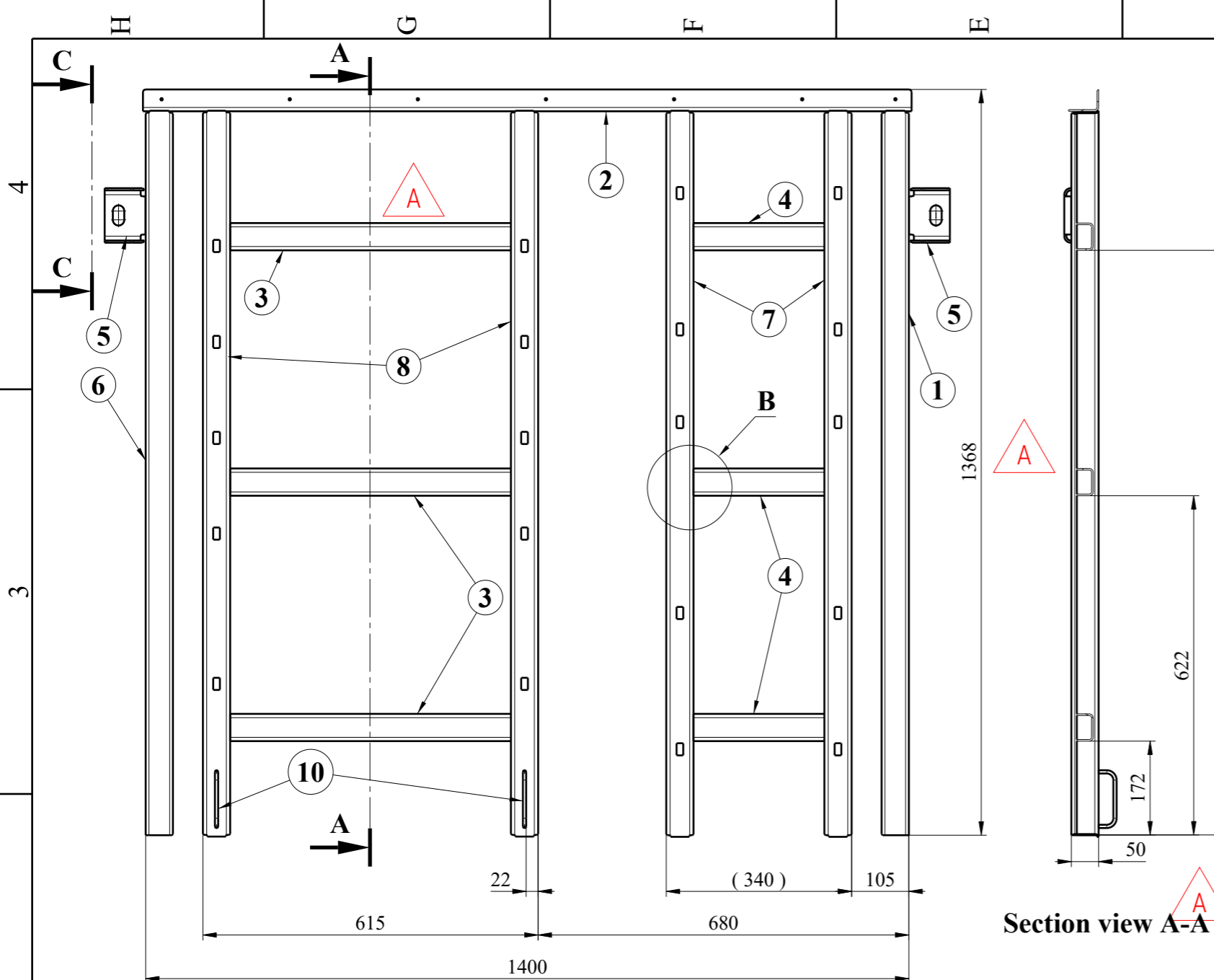


Bu çizim TÜRASAŞ'ın yazılı izni olmadan herhangi bir amaç için ÇOĞALTILAMAZ veya KULLANILAMAZ.

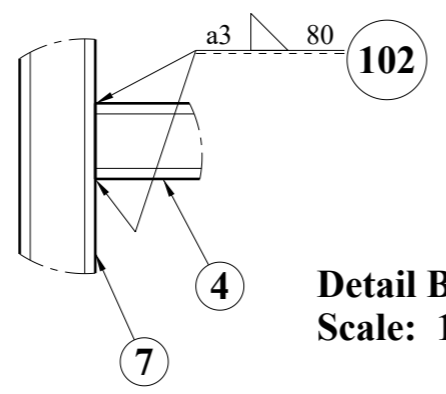


Section view C-C
Scale: 1:5

NOTES:

1. REMAINING ELEMENTS 1,6,7,8 WELDED THE SAME WAY AS ELEMENT 2 IN THE C-C SECTION VIEW.
2. REMAINING ELEMENTS 3,4 WELDED THE SAME WATY AS IN THE DETAIL B

Section view A-A



Detail B
Scale: 1:5

Adet	Parça Adı	Montaj No	Norm/Resim No	Malzeme	Birim Ağırlık(Kg)	Yarı Mamülün Ölçüleri/ Ürün Özellikleri
2	WIRE SUPPORT, 100 MM	10	001ME9900012-000	X5CrNi18-10	0,033kg	xx
-	-	9	-	-	0kg	-
2	C BEAM	8	001SC0010033-000	S355J2+N	3,688kg	xx
2	C BEAM	7	001SC0010032-000	S355J2+N	3,688kg	xx
1	SQUARE BEAM	6	001SC0010040-000	S355J2H+N	5,612kg	xx
2	BRACKET	5	001SC0010039-000	S355J2+N	0,391kg	xx
3	C BEAM	4	001SC0010031-000	S355J2+N	0,56kg	xx
3	C BEAM	3	001SC0010030-000	S355J2+N	1,203kg	xx
1	ANGLE	2	001SC0010014-000	S355J2+N	2,931kg	xx
1	SQUARE BEAM	1	001SC0010013-000	S355J2H+N	5,612kg	xx

Bu çizim kritik kalite parametresi içerir mi? Hayır Kritik kalite parametresi şu şekilde gösterilmiştir. CTQ

Grup No:		Toplam Ağırlık (Kg): 35,124		TÜRASAŞ Türkiye Raylı Sistem Araçları Sanayii A.Ş. Eskişehir Bölge Müdürlüğü
Tip		Toleransı verilmeyen ölçüler için ilgili standartlar: EN 13920 BBF (Kaynaklı yapılar) EN 22768-1m (Uzunluk ve açı ölçüleri) EN 22768-2 K (Şekil ve Konumlar)		
E5000	Resim	K.DZIKOWSKI	13.12.2022	Onay: T.EROGLU
	Kontrol	A.PATLAK	08.12.2022	Tarih: 15.12.2022
	Ky Müh.	S.ÇÖKMEZ	08.12.2022	
	Kaynak Parametresi	15085-2 CL 2	CP C2 CT 3	
Ölçek	1:10	Kağıt Ebadı A3		BACK FRAME, WELDED
				001SC0012000-000

No.	Weld type	Welding consumables	Weld class
103	2HY weld	EN ISO 14341-A-G 46 4	CP C2
102	a3 wedl	EN ISO 14341-A-G 46 4	CP C2
101	3HY weld	EN ISO 14341-A-G 46 4	CP C2
100	4 II weld	EN ISO 14341-A-G 46 4	CP C2

Rev.	Description	Data	Author
A	Dimensions changed, wire support removed	13.12.2022	K.Dzikowski

