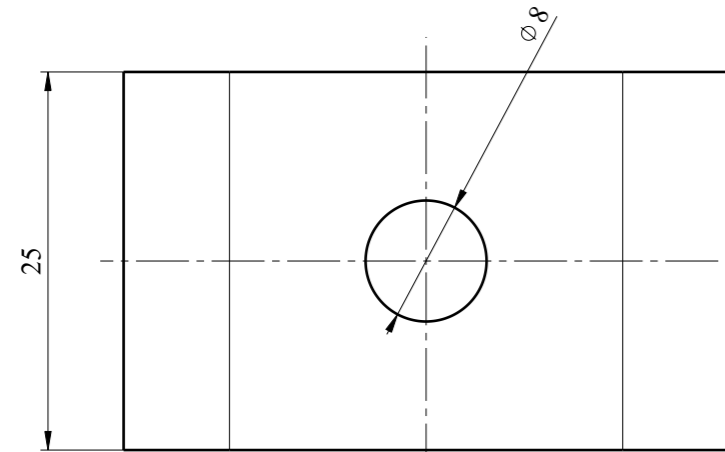


Unfolded view
Scale: 2:1



NOTES:

1. MANUFACTURING SHALL BE DONE ACC. TO STANDARD OPERATING PROCEDURES.
2. UNFOLDED VIEW FOR INFORMATION ONLY. ELEMENT PRODUCER IS OBLIGATE FOR KEEPING FINAL DIMENSION.

Thermal cutting:
ISO 9013-332

for chamfered edges $\sqrt{Ra 12,5}$
ISO 2768-cK
General element roughness:
 $\sqrt{Ra 12,5}$ (∇)

	BRACKET	EN 10025-2	S355J2+N	0,074	xx
Adet	Parça Adı	Standart No	Malzeme	Birim Ağırlık Kg	Yarı Mamülün Ölçüleri
Bu çizim kritik kalite parametresi içerir mi? Hayır					
Kritik kalite parametresi şu şekilde gösterilmiştir. CTQ					
Grup No:	Tasnif No:		Toleransı verilmeyen ölçüler için ilgili standartlar:		TÜRASAŞ Türkiye Raylı Sistem Araçları Sanayii A.Ş. Eskişehir Bölge Müdürlüğü
Tip			EN 13920 BBF (Kaynaklı yapılar) EN 22768-1m (Uzunluk ve açı ölçüleri) EN 22768-2 K (Şekil ve Konumlar)		
E5000	Resim	K.KARNASIEWICZ	25.03.2025	Onay: T.EROGLU	den proje
	Kontrol	A.PATLAK	01.04.2025	Tarih: 08.04.2025	Bu yerine geçti.
	Ky Müh.				Komple Resim/Poz No
	Kaynak Parametresi	-	-		
	Ölçek	1:2	Kağıt Ebadi A3		
				BRACKET	001SC0010102-000
				B	A
					Sayfa 1/2

