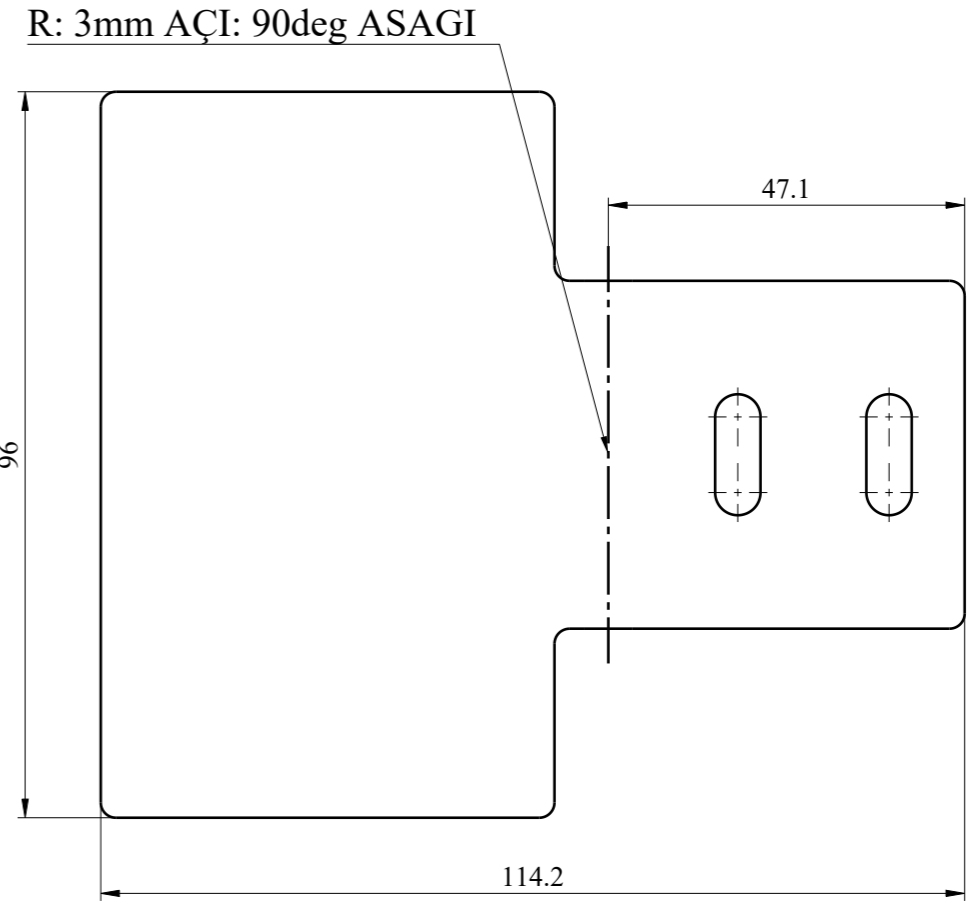


Isometric view
Scale: 1:2



Unfolded view
Scale: 1:1

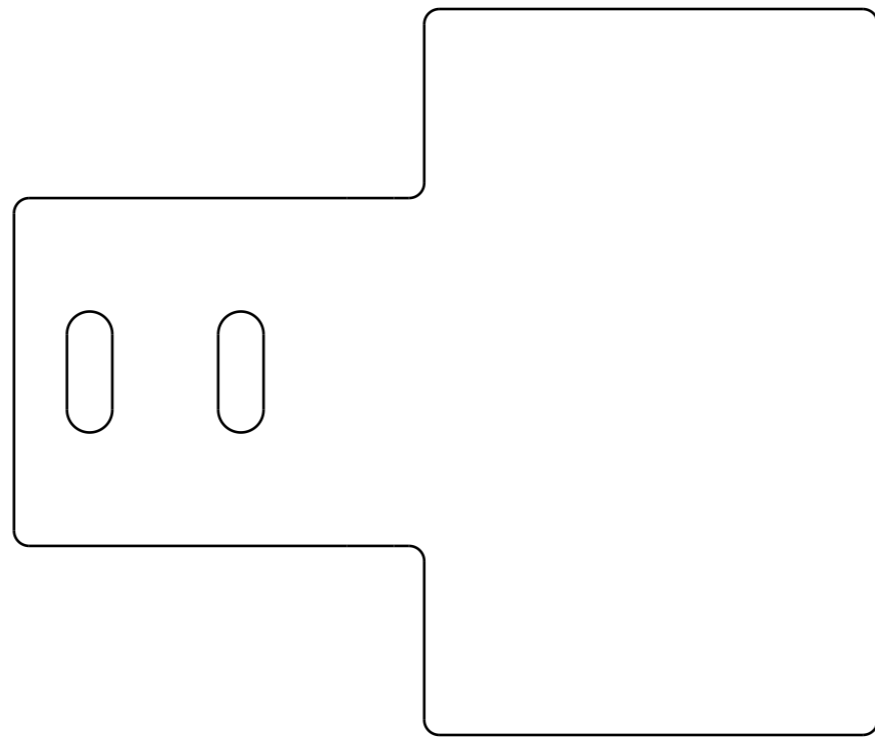
NOTES:

1. MANUFACTURING SHALL BE DONE ACC. TO STANDARD OPERATING PROCEDURES.
2. UNFOLDED VIEW FOR INFORMATION ONLY. ELEMENT PRODUCER IS OBLIGATE FOR KEEPING FINAL DIMENSION.

Thermal cutting:
ISO 9013-332

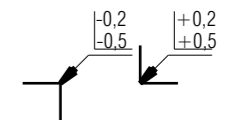
for chamfered edges $\sqrt{Ra 12,5}$
ISO 2768-cK
General element roughness:
 $\sqrt{Ra 12,5}$ ($\sqrt{\quad}$)

Adet	Parça Adı	Standart No	Malzeme	Birim Ağırlık Kg	Yarı Mamülün Ölçüleri
	PLATE	EN 10025-2	S355J2+N	0,191	xx
Bu çizim kritik kalite parametresi içerir mi? Hayır <input type="checkbox"/> Kritik kalite parametresi şu şekilde gösterilmiştir. <input checked="" type="checkbox"/> CTQ					
Grup No:		Tasnif No:		Toleransı verilmeyen ölçüler için ilgili standartlar: EN 13920 BBF (Kaynaklı yapılar) EN 22768-1m (Uzunluk ve açı ölçüleri) EN 22768-2 K (Şekil ve Konumlar)	
E5000	Tip				
	Tadilat				
	Resim	K.KARNASIEWICZ	21.02.2025	Onay: T.EROGLU	
	Kontrol	A.PATLAK	28.02.2025	Tarih: 07.03.2025	
	Ky Müh.				
	Kaynak Parametresi				
Ölçek	1:1	Kağıt Ebadi	A3	PLATE	
					001SC0010101-000
					1/2



NOTES:

1. MANUFACTURING SHALL BE DONE ACC. TO STANDARD OPERATING PROCEDURES.
2. UNFOLDED VIEW FOR INFORMATION ONLY. ELEMENT PRODUCER IS OBLIGATE FOR KEEPING FINAL DIMENSION.



Thermal cutting:
ISO 9013-332

for chamfered edges	Ra 12,5
	ISO 2768-cK

General element roughness:
Ra 12,5 ()

100	z2 weld	EN ISO 14341-A-G 46 4	CP C2
No.	Weld type	Welding consumables	Weld class