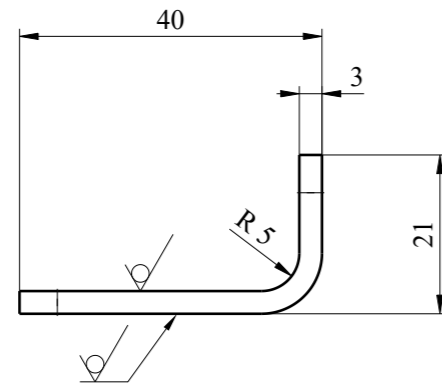
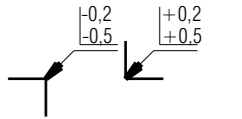


Isometric view



NOTES:

1. MANUFACTURING SHALL BE DONE ACC. TO STANDARD OPERATING PROCEDURES.
2. UNFOLDED VIEW FOR INFORMATION ONLY. ELEMENT PRODUCER IS OBLIGATE FOR KEEPING FINAL DIMENSION.



Thermal cutting:
ISO 9013-332

for chamfered edges
Ra 12,5
ISO 2768-cK

General element roughness:
Ra 12,5 (✓)

BRACKET		EN 10025-2	S355J2+N	0,070	xx
Adet	Parça Adı	Standart No	Malzeme	Birim Ağırlık Kg	Yarı Mamülün Ölçüleri
Bu çizim kritik kalite parametresi içerir mi?Hayır		Kritik kalite parametresi şu şekilde gösterilmiştir. CTQ			
Grup No:		Tasnif No:		Toleransı verilmeyen ölçüler için ilgili standartlar: EN 13920 BBF (Kaynaklı yapılar) EN 22768-1m (Uzunluk ve açı ölçüleri) EN 22768-2 K (Şekil ve Konumlar)	
E5000	Tip			TÜRASAŞ Türkiye Raylı Sistem Araçları Sanayii A.Ş. Eskişehir Bölge Müdürlüğü	
	Tadilat			den proje	
	Resim	M.CIESLA	30.07.2021	Onay: T.EROGLU	
	Kontrol	A.PATLAK	06.08.2021	Tarih: 13.08.2021	
	Ky Müh.			Bu yerine geçti.	
	Kaynak Parametresi			Komple Resim/Poz No	
Ölçek	1:1	Kağıt Ebadi A3	BRACKET		001SC0010081-000
					Sayfa 1/1

