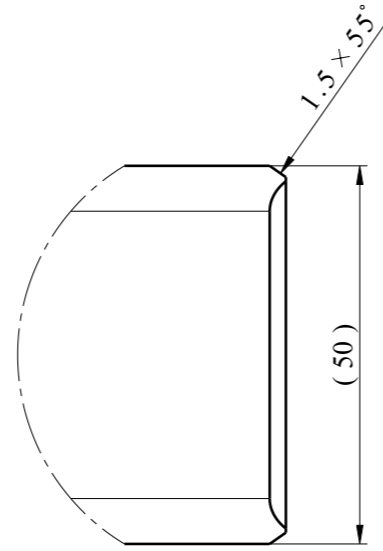


Section view A-A
Scale: 1:1



Detail B
Scale: 1:1

NOTES:

1. MANUFACTURING SHALL BE DONE ACC. TO STANDARD OPERATING PROCEDURES.

Thermal cutting:
ISO 9013-332

for chamfered edges $\sqrt{Ra 12,5}$
ISO 2768-cK
General element roughness:
 $\sqrt{Ra 12,5}$ (✓)

Adet	Parça Adı	Standart No	Malzeme	Birim Ağırlık Kg	Yarı Mamülün Ölçüleri
	SQUARE BEAM	EN 10219	S355J2H+N	5,620	xx

Bu çizim kritik kalite parametresi içerir mi? Hayır Kritik kalite parametresi şu şekilde gösterilmiştir. **CTQ**

Grup No:	Tasnif No:	Toleransı verilmeyen ölçüler için ilgili standartlar: EN 13920 BBF (Kaynaklı yapılar) EN 22768-1m (Uzunluk ve açı ölçüleri) EN 22768-2 K (Şekil ve Konumlar)	TÜRASAŞ Türkiye Raylı Sistem Araçları Sanayii A.Ş. Eskişehir Bölge Müdürlüğü
Tip	Tadilat	10.04.2025 A.PATLAK	den proje
E5000	- UPDATED	Onay: T.EROGLU	Bu yerine geçti.
Resim	K.DZIKOWSKI	13.12.2022	Komple Resim/Poz No
Kontrol	A.PATLAK	09.09.2021	Tarih: 16.09.2021
Ky Müh.			
Kaynak Parametresi	-	-	
Ölçek	1:5	Kağıt Ebadi A3	SQUARE BEAM
			001SC0010035-000

B	General update	10.04.2025	K.Karnasiewicz
A	Dimension changed	13.12.2022	K.Dzikowski
Rev.	Description	Data	Author

