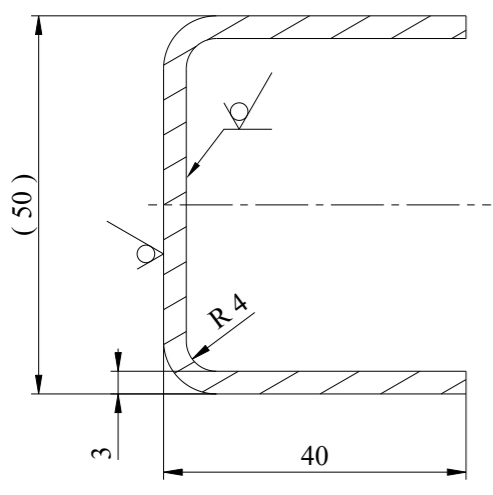
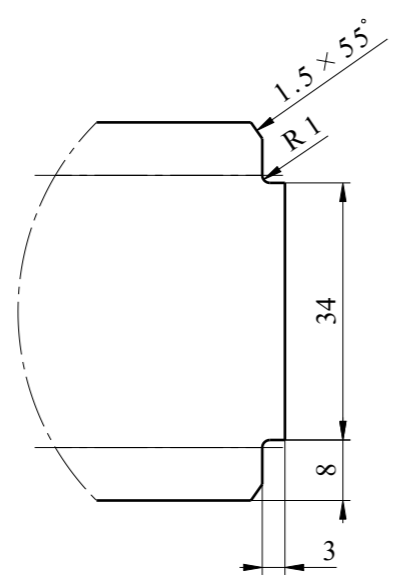


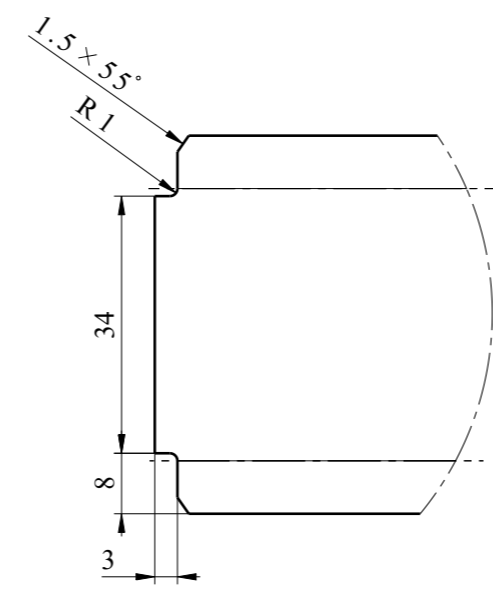
Isometric view



Section view A-A  
Scale: 1:1



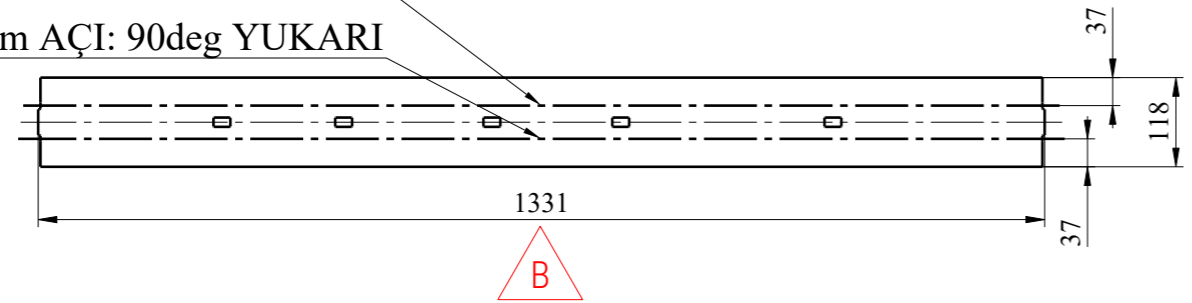
Detail B  
Scale: 1:1



Detail C  
Scale: 1:1

R: 4mm AÇI: 90deg YUKARI

R: 4mm AÇI: 90deg YUKARI

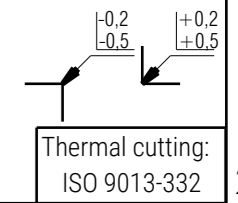


Unfolded view  
Scale: 1:10

Rev.	Description	Data	Author
C	General update	10.04.2025	K.Karnasiewicz
B	Dimensions changed	14.12.2022	K.Dzikowski
A	Changed holes shape	12.04.2022	M.Pudło

NOTES:

1. MANUFACTURING SHALL BE DONE ACC. TO STANDARD OPERATING PROCEDURES.
2. UNFOLDED VIEW FOR INFORMATION ONLY. ELEMENT PRODUCER IS OBLIGATE FOR KEEPING FINAL DIMENSION.



for chamfered edges	√ Ra 12,5
General element roughness:	√ Ra 12,5 (√)

C BEAM		EN 10025-2	S355J2+N	3,688	xx
Adet	Parça Adı	Standart No	Malzeme	Birim Ağırlık Kg	Yarı Mamülün Ölçüleri
Bu çizim kritik kalite parametresi içerir mi? Hayır			Kritik kalite parametresi şu şekilde gösterilmiştir. <b>CTQ</b>		
Grup No:	Tasnif No:		Toleransı verilmeyen ölçüler için ilgili standartlar:		<b>TÜRASAŞ</b> Türkiye Raylı Sistem Araçları Sanayii A.Ş. Eskişehir Bölge Müdürlüğü
Tip	-		EN 13920 BBF (Kaynaklı yapılar) EN 22768-1m (Uzunluk ve açı ölçüleri) EN 22768-2 K (Şekil ve Konumlar)		
Resim	K.DZIKOWSKI	14.12.2022	Onay: T.EROGLU		den proje
Kontrol	A.PATLAK	09.09.2021	Tarih: 16.09.2021		Bu yerine geçti.
Ky Müh.					Komple Resim/Poz No
Kaynak Parametresi	-				
Ölçek	1:5	Kağıt Ebadi A3			<b>C BEAM</b>
					<b>001SC0010033-000</b>



