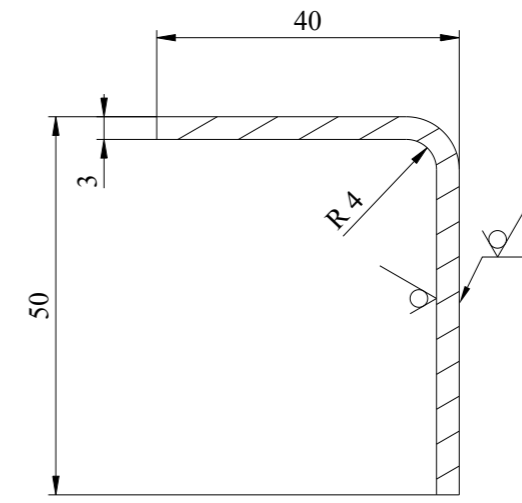
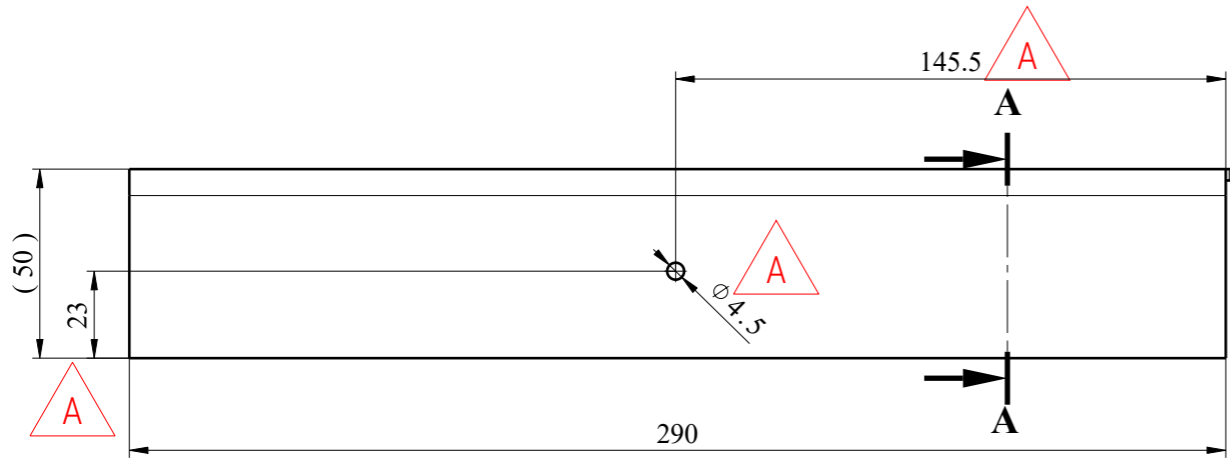
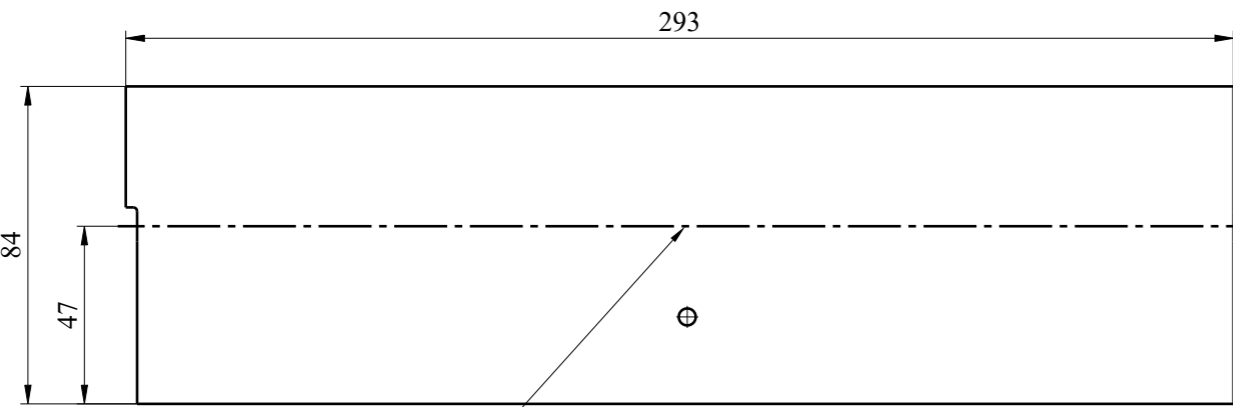


Isometric view



Section view A-A
Scale: 1:1

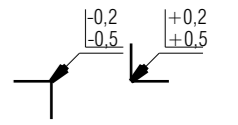


R: 4mm AÇI: 90deg YUKARI

Unfolded view

NOTES:

1. MANUFACTURING SHALL BE DONE ACC. TO STANDARD OPERATING PROCEDURES.
2. UNFOLDED VIEW FOR INFORMATION ONLY. ELEMENT PRODUCER IS OBLIGATE FOR KEEPING FINAL DIMENSION.



Thermal cutting:
ISO 9013-332

for chamfered edges	Ra 12,5
	ISO 2768-cK
General element roughness:	Ra 12,5 (✓)

Adet	Parça Adı	Standart No	Malzeme	Birim Ağırlık Kg	Yarı Mamülün Ölçüleri
	ANGLE	EN 10025-2	S355J2+N	0,578	xx
Bu çizim kritik kalite parametresi içerir mi? Hayır					
Kritik kalite parametresi şu şekilde gösterilmiştir. CTQ					
Grup No:	Tasnif No:		Toleransı verilmeyen ölçüler için ilgili standartlar:		TÜRASAŞ Türkiye Raylı Sistem Araçları Sanayii A.Ş. Eskişehir Bölge Müdürlüğü
Tip	-		EN 13920 BBF (Kaynaklı yapılar) EN 22768-1m (Uzunluk ve açı ölçüleri) EN 22768-2 K (Şekil ve Konumlar)		
Resim	K.DZIKOWSKI	12.12.2022	Onay: T.EROGLU		den proje
Kontrol	A.PATLAK	09.09.2021	Tarih: 16.09.2021		Bu yerine geçti.
Ky Müh.					Komple Resim/Poz No
Kaynak Parametresi	-				
Ölçek	1:2	Kağıt Ebadı	A3		001SC0010025-000
Rev.	Description	Data	Author		Sayfa 1/2

