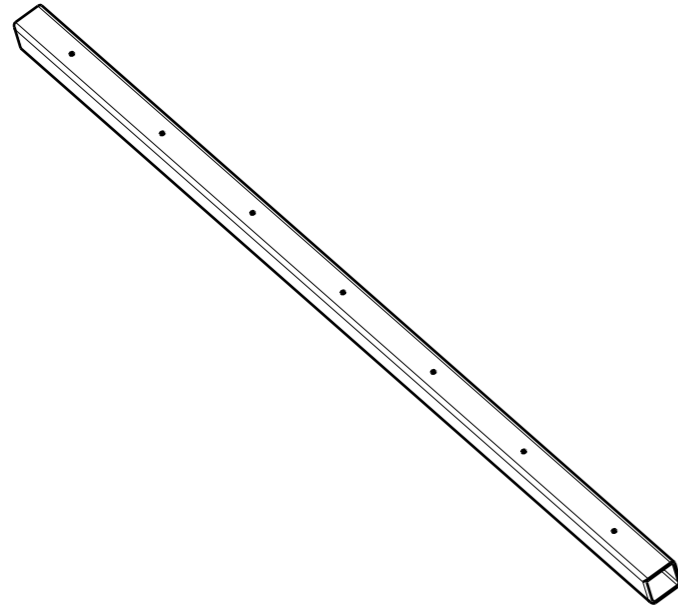


Section view A-A
Scale: 1:1

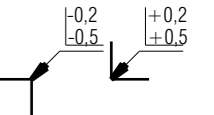


Isometric view
Scale: 1:10

Rev.	Description	Data	Author
B	General update	10.04.2025	K.Karnasiewicz
A	Holes Added	29.01.2024	D.Dziedzic

NOTES:

1. MANUFACTURING SHALL BE DONE ACC. TO STANDARD OPERATING PROCEDURES.



Thermal cutting:
ISO 9013-332

for chamfered edges
Ra 12,5
ISO 2768-cK

General element roughness:
Ra 12,5 (✓)

Adet	Parça Adı	Standart No	Malzeme	Birim Ağırlık Kg	Yarı Mamülün Ölçüleri
	SQUARE BEAM	EN 10219	S355J2H+N	5,919	xx
Bu çizim kritik kalite parametresi içerir mi? Hayır					
Kritik kalite parametresi şu şekilde gösterilmiştir. CTQ					
Grup No:		Tasnif No:		Toleransı verilmeyen ölçüler için ilgili standartlar:	
Tip		Tadilat		EN 13920 BBF (Kaynaklı yapılar)	
E5000		- UPDATED		EN 22768-1m (Uzunluk ve açı ölçüleri)	
Resim		R.MEKSULA	02.09.2021	EN 22768-2 K (Şekil ve Konumlar)	
Kontrol		A.PATLAK	09.09.2021	Onay: T.EROGLU	
Ky Müh.				Tarih: 16.09.2021	
Kaynak Parametresi		-			
Ölçek		1:5	Kağıt Ebadı A3	SQUARE BEAM	
Rev.		001SC0010020-000			

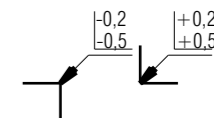
TÜRASAŞ
Türkiye Raylı Sistem Araçları Sanayii A.Ş.
Eskişehir Bölge Müdürlüğü

den proje

Bu yerine geçti.

Komple Resim/Poz No

001SC0010020-000



Thermal cutting:
ISO 9013-332

for chamfered edges	$\sqrt{Ra 12,5}$
	ISO 2768-cK

General element roughness:
 $\sqrt{Ra 12,5}$ ($\sqrt{Ra 12,5}$)

NOTES:

1. MANUFACTURING SHALL BE DONE ACC. TO STANDARD OPERATING PROCEDURES.