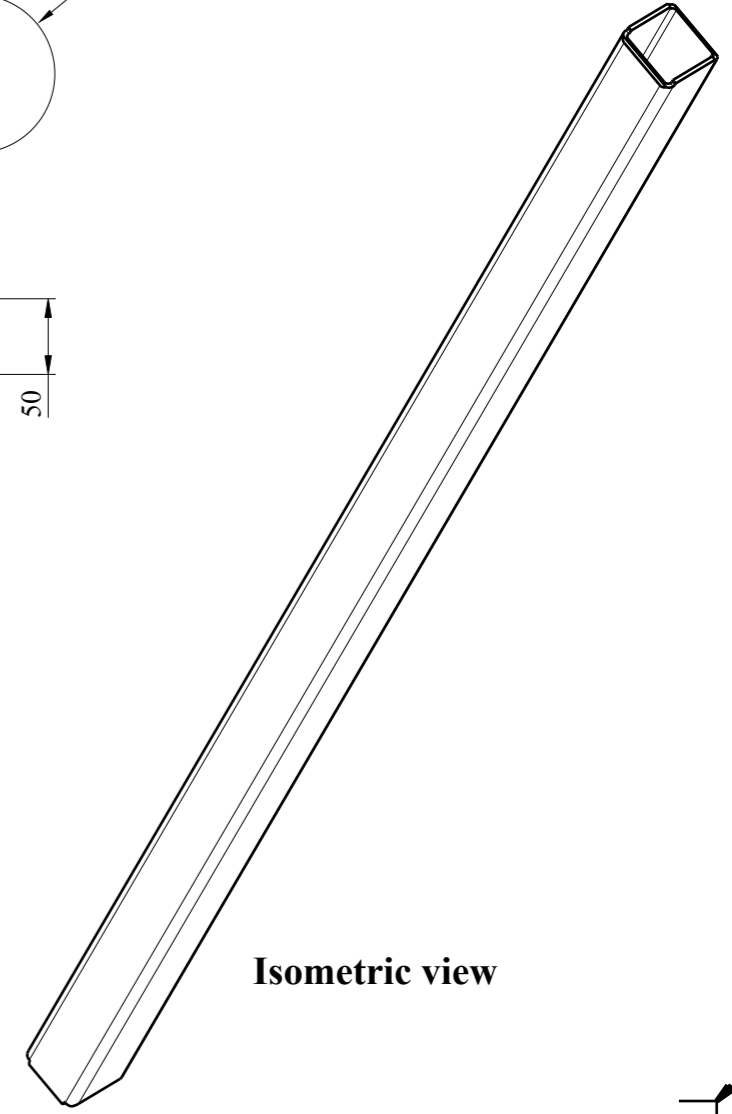
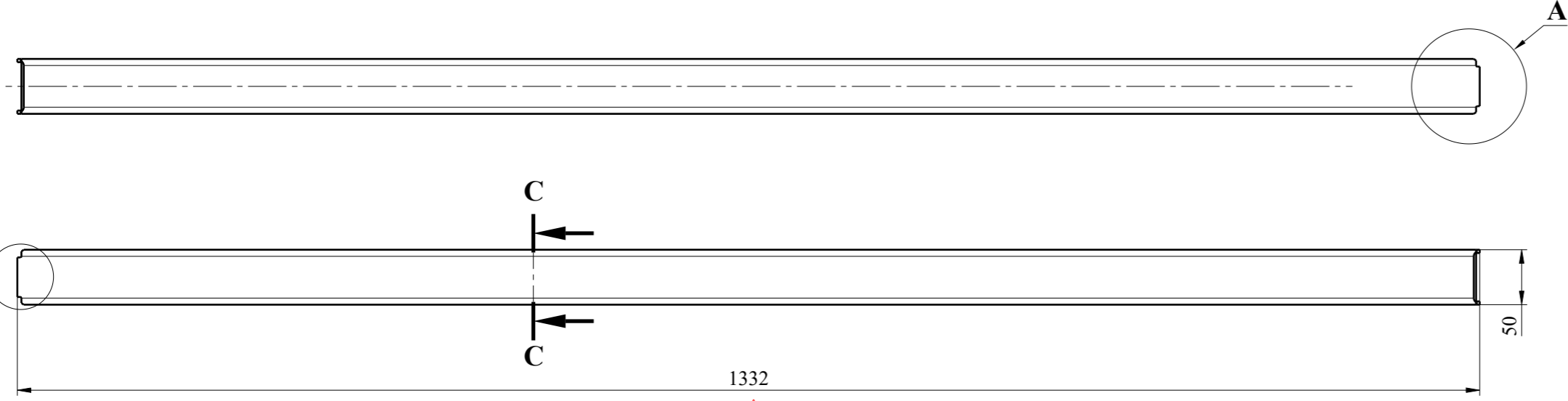
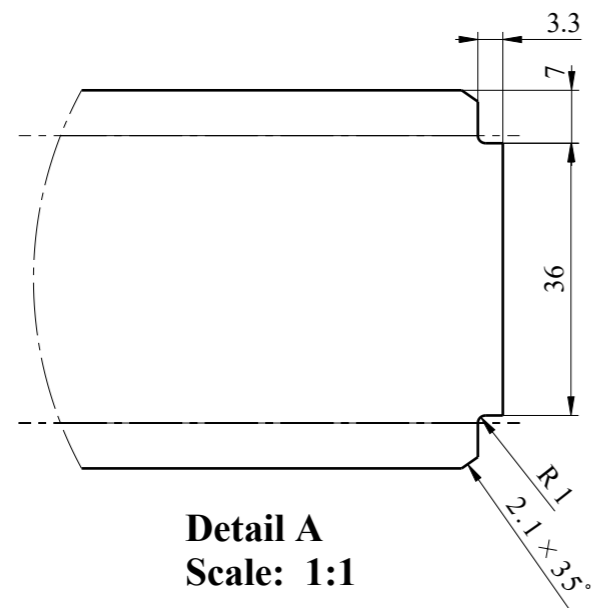


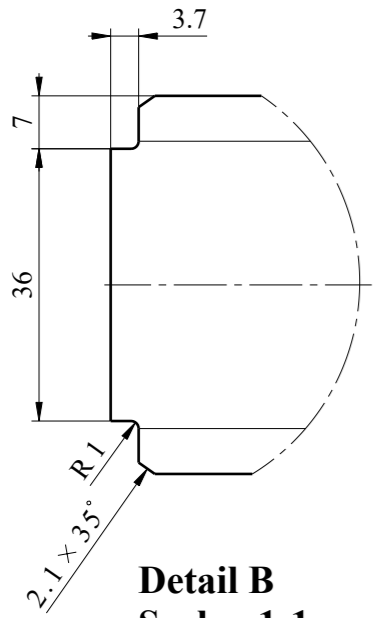
H G F E D C B A



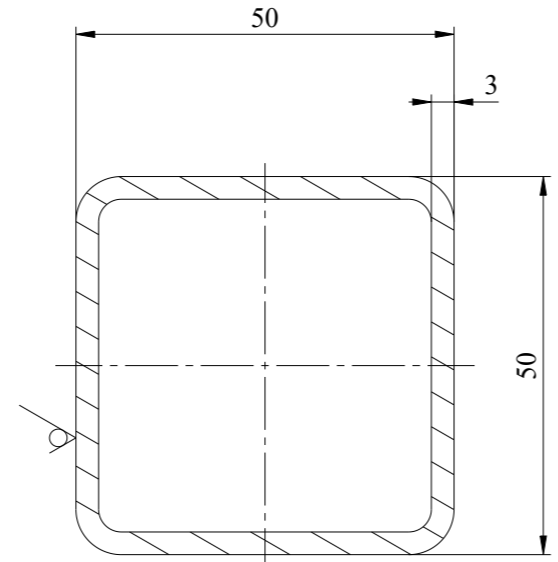
Isometric view



Detail A
Scale: 1:1



Detail B
Scale: 1:1



Section view C-C
Scale: 1:1



NOTES:

1. MANUFACTURING SHALL BE DONE ACC. TO STANDARD OPERATING PROCEDURES.

Thermal cutting: ISO 9013-332	
for chamfered edges	$\sqrt{Ra 12,5}$
	ISO 2768-cK
General element roughness:	$\sqrt{Ra 12,5}$ ($\sqrt{Ra 12,5}$)

SQUARE BEAM		EN 10219	S355J2H+N	5,621	xx
Adet	Parça Adı	Standart No	Malzeme	Birim Ağırlık Kg	Yarı Mamülün Ölçüleri
Bu çizim kritik kalite parametresi içerir mi? Hayır					
Kritik kalite parametresi şu şekilde gösterilmiştir. CTQ					
Grup No:		Tasnif No:		Toleransı verilmeyen ölçüler için ilgili standartlar:	
Tip		Tadilat		EN 13920 BBF (Kaynaklı yapılar)	
E5000		- UPDATED		EN 22768-1m (Uzunluk ve açı ölçüleri)	
Resim		K.DZIKOWSKI	13.12.2022	EN 22768-2 K (Şekil ve Konumlar)	
Kontrol		A.PATLAK	09.09.2021	Onay: T.EROGLU	
Ky Müh.				Tarih: 16.09.2021	
Kaynak Parametresi		-			
Ölçek		1:5	Kağıt Ebadi A3	SQUARE BEAM	
Rev.		Description	Data	001SC0010016-000	
B	General update	10.04.2025	K.Karnasiewicz	den proje	
A	Dimension changed	13.12.2022	K.Dzikowski	Bu yerine geçti.	
				Komple Resim/Poz No	
				1/1	

B	General update	10.04.2025	K.Karnasiewicz
A	Dimension changed	13.12.2022	K.Dzikowski
Rev.	Description	Data	Author

H G F E D C B A

