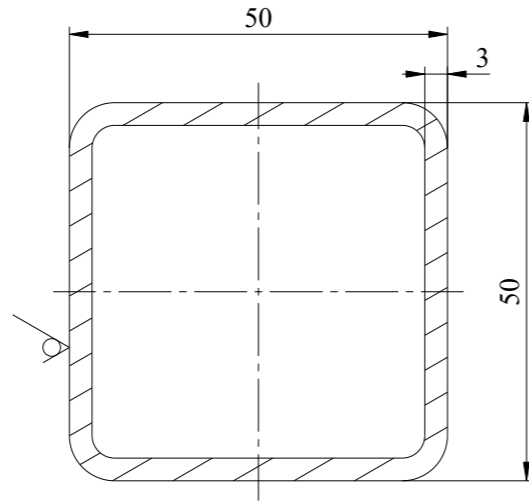
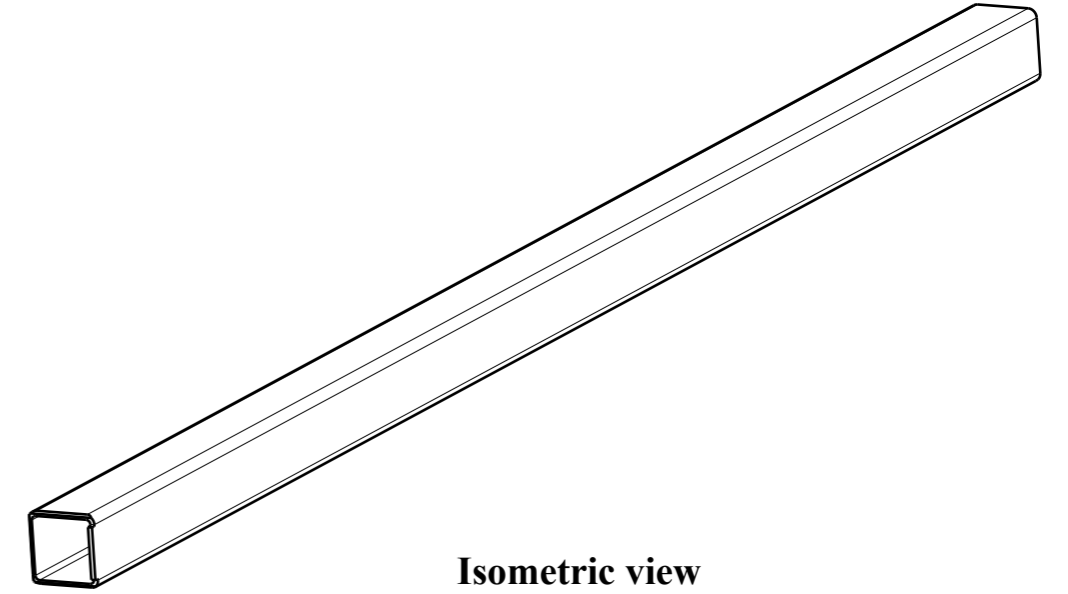


Detail A
Scale: 1:1



Section view B-B
Scale: 1:1



Isometric view

NOTES:

1. MANUFACTURING SHALL BE DONE ACC. TO STANDARD OPERATING PROCEDURES.

Thermal cutting:
ISO 9013-332

for chamfered edges $\sqrt{Ra 12,5}$
ISO 2768-cK

General element roughness:
 $\sqrt{Ra 12,5}$ (✓)

Adet	Parça Adı	Standart No	Malzeme	Birim Ağırlık Kg	Yarı Mamülün Ölçüleri
	SQUARE BEAM	EN 10219	S355J2H+N	5,612	xx
Bu çizim kritik kalite parametresi içerir mi? Hayır <input type="checkbox"/> Kritik kalite parametresi şu şekilde gösterilmiştir. <input checked="" type="checkbox"/> CTQ					
Grup No:	Tasnif No:		Toleransı verilmeyen ölçüler için ilgili standartlar:		TÜRASAŞ Türkiye Raylı Sistem Araçları Sanayii A.Ş. Eskişehir Bölge Müdürlüğü
Tip	Tadilat		EN 13920 BBF (Kaynaklı yapılar) EN 22768-1m (Uzunluk ve açı ölçüleri) EN 22768-2 K (Şekil ve Konumlar)		
E5000	Resim	K.DZIKOWSKI	13.12.2022	Onay: Ö.BALKAN	den proje
	Kontrol	A.PATLAK	09.09.2021	Tarih: 16.09.2021	Bu yerine geçti.
	Ky Müh.				Komple Resim/Poz No
	Kaynak Parametresi	-	-	-	
Ölçek	1:5	Kağıt Ebadı	A3	SQUARE BEAM	001SC0010013-000

Rev.	Description	Data	Author
B	General update	10.04.2025	K.Karnasiewicz
A	Dimension changed	13.12.2022	K.Dzikowski

