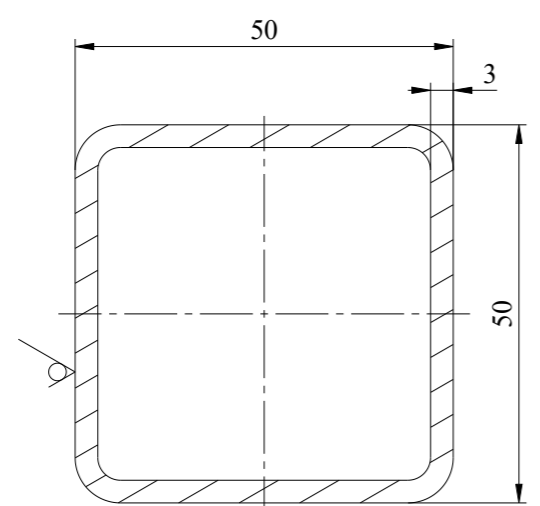
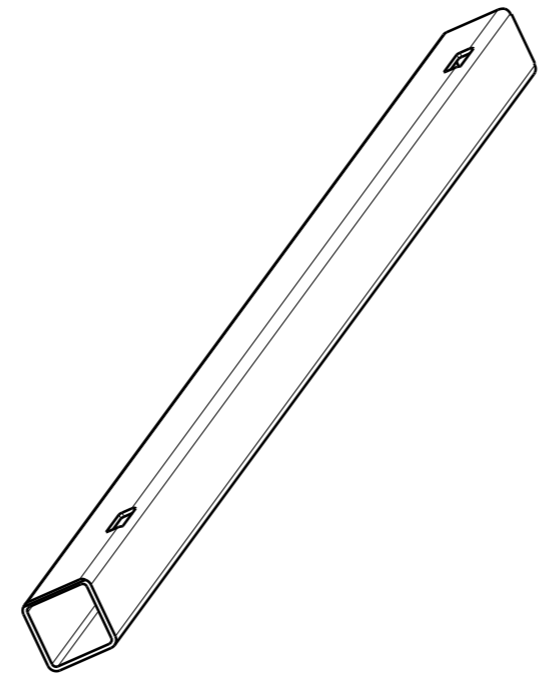


Detail A  
Scale: 1:1



Section view B-B  
Scale: 1:1



Isometric view

NOTES:

1. MANUFACTURING SHALL BE DONE ACC. TO STANDARD OPERATING PROCEDURES.

for chamfered edges	$\sqrt{Ra 12,5}$
	ISO 2768-cK
General element roughness:	$\sqrt{Ra 12,5}$ (✓)

	SQUARE BEAM	EN 10219	S355J2H+N	7,696	xx
Adet	Parça Adı	Standart No	Malzeme	Birim Ağırlık Kg	Yarı Mamülün Ölçüleri
Bu çizim kritik kalite parametresi içerir mi?Hayır					
Kritik kalite parametresi şu şekilde gösterilmiştir. <b>CTQ</b>					
Grup No:	Tasnif No:		Toleransı verilmeyen ölçüler için ilgili standartlar:		<b>TÜRASAŞ</b> Türkiye Raylı Sistem Araçları Sanayii A.Ş. Eskişehir Bölge Müdürlüğü
Tip			EN 13920 BBF (Kaynaklı yapılar) EN 22768-1m (Uzunluk ve açı ölçüleri) EN 22768-2 K (Şekil ve Konumlar)		
E5000	Resim	M.CIESLA	30.07.2021	Onay: T.EROGLU	den proje
	Kontrol	A.PATLAK	06.08.2021	Tarih: 13.08.2021	Bu yerine geçti.
	Ky Müh.				Komple Resim/Poz No
	Kaynak Parametresi	-	-		
	Ölçek	1:5	Kağıt Ebadi A3		
<b>SQUARE BEAM</b>					
<b>001SC0010012-000</b>					

