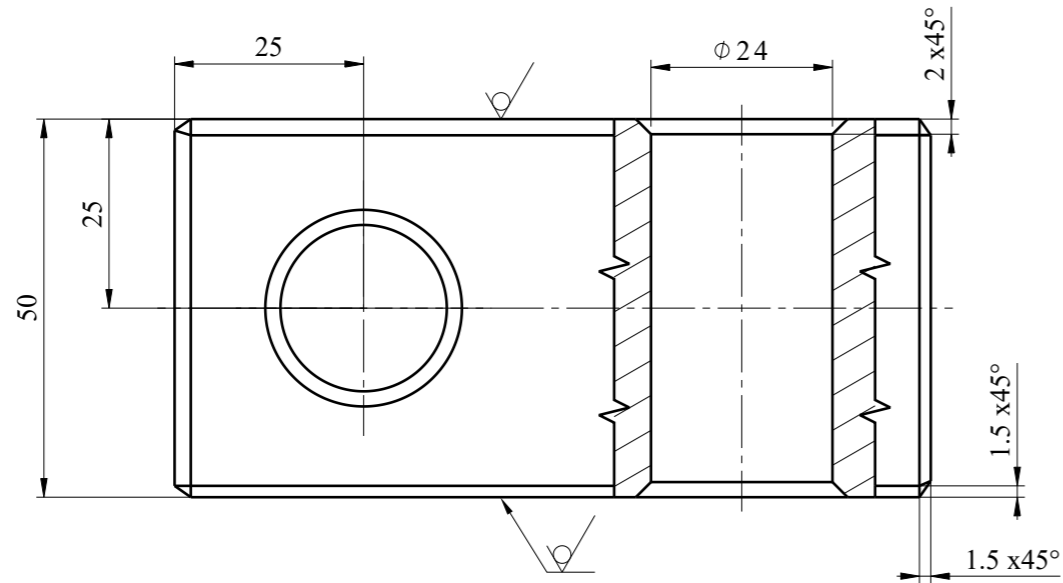


Isometric view



NOTES:

1. MANUFACTURING SHALL BE DONE ACC. TO STANDARD OPERATING PROCEDURES.

for chamfered edges	$\sqrt{Ra 12,5}$
	ISO 2768-cK
General element roughness:	$\sqrt{Ra 12,5}$ ($\sqrt{\text{ }}$)

BLOCK		EN 10025-2	S355J2+N	2,339	xx
Adet	Parça Adı	Standart No	Malzeme	Birim Ağırlık Kg	Yarı Mamülün Ölçüleri
Bu çizim kritik kalite parametresi içerir mi? Hayır					
Kritik kalite parametresi şu şekilde gösterilmiştir. CTQ					
Grup No:		Tasnif No:		Toleransı verilmeyen ölçüler için ilgili standartlar: EN 13920 BBF (Kaynaklı yapılar) EN 22768-1m (Uzunluk ve açı ölçüleri) EN 22768-2 K (Şekil ve Konumlar)	
Tip	Tadilat			TÜRASAŞ Türkiye Raylı Sistem Araçları Sanayii A.Ş. Eskişehir Bölge Müdürlüğü	
	Resim	M.CIESLA	30.07.2021	den proje	
	Kontrol	A.PATLAK	06.08.2021	Bu yerine geçti.	
	Ky Müh.			Komple Resim/Poz No	
	Kaynak Parametresi	-		BLOCK	
	Ölçek	1:1	Kağıt Ebadı A3	001SC0010006-000	
				Blok	
				A3	
				1/1	

