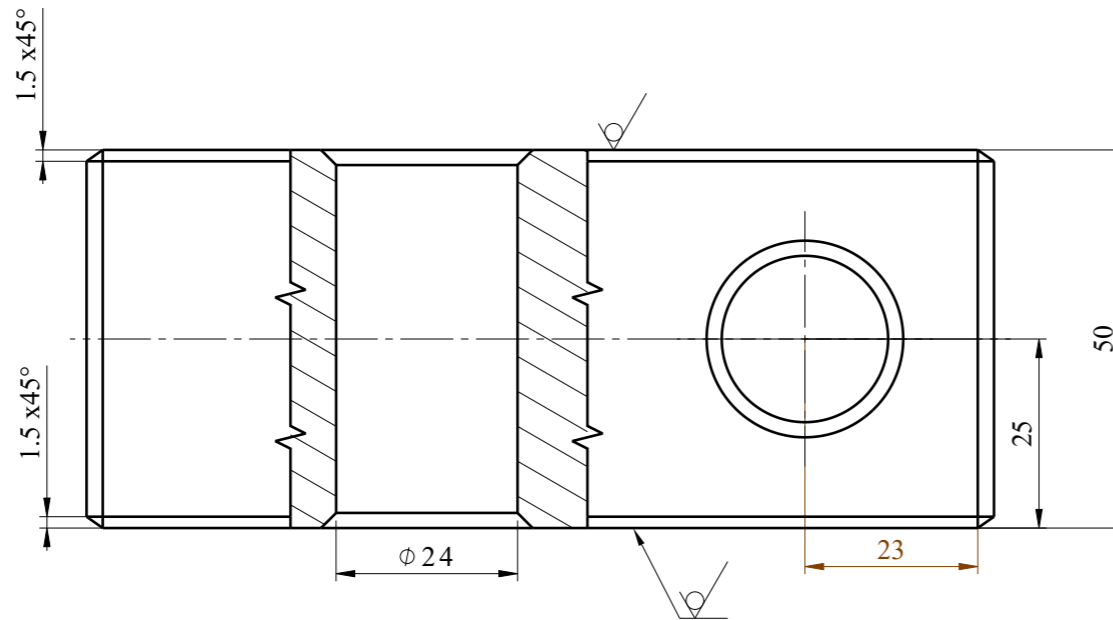
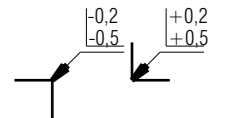


Isometric view



NOTES:

1. MANUFACTURING SHALL BE DONE ACC. TO STANDARD OPERATING PROCEDURES.



for chamfered edges	$\sqrt{Ra 12,5}$
	ISO 2768-cK
General element roughness:	$\sqrt{Ra 12,5}$ (✓)

BLOCK		EN 10025-2	S355J2+N	2,887	xx
Adet	Parça Adı	Standart No	Malzeme	Birim Ağırlık Kg	Yarı Mamülün Ölçüleri
Bu çizim kritik kalite parametresi içerir mi? Hayır					
Kritik kalite parametresi şu şekilde gösterilmiştir. CTQ					
Grup No:		Tasnif No:		Toleransı verilmeyen ölçüler için ilgili standartlar: EN 13920 BBF (Kaynaklı yapılar) EN 22768-1m (Uzunluk ve açı ölçüleri) EN 22768-2 K (Şekil ve Konumlar)	
E5000	Tip	TÜRASAŞ Türkiye Raylı Sistem Araçları Sanayii A.Ş. Eskişehir Bölge Müdürlüğü			
	Tadilat	den proje			
	Resim	M.CIESLA	30.07.2021	Onay: T.EROGLU	
	Kontrol	A.PATLAK	06.08.2021	Tarih: 13.08.2021	
	Ky Müh.	Bu yerine geçti.			
	Kaynak Parametresi	Komple Resim/Poz No			
Ölçek	1:1	Kağıt Ebadi A3	BLOCK		001SC0010005-000
					Sayfa 1/2

