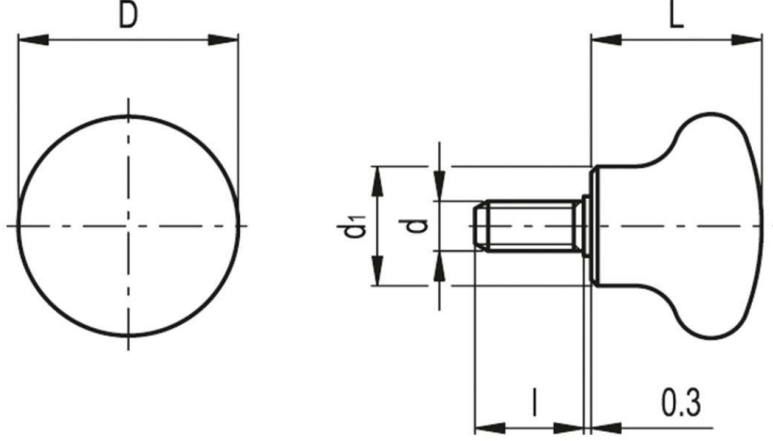


KONU: MANTAR TİPİ TOPUZLAR
REFERANS: E5000

Mantar tipi topuzun teknik resmi ve perspektif görüntüsü:**Ölçü Tablosu:**

Kod	D	L	d	d ₁	l
1	34	24.5	M8	19	25
2	44	34	M10	24	30

Malzeme: Fenol bazlı (PF) Duroplast, siyah renk, parlak kaplama

Montaj şekli: Galvanizli çelik dişli civata, yivli düz uçlu

Örnek gösterim: TB50045-1