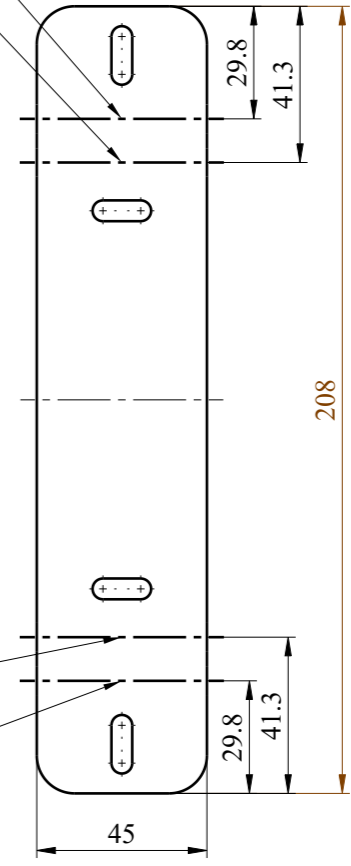


R: 4mm AÇI: 90deg ASAGI

R: 4mm AÇI: 90deg YUKARI

R: 4mm AÇI: 90deg YUKARI

R: 4mm AÇI: 90deg ASAGI



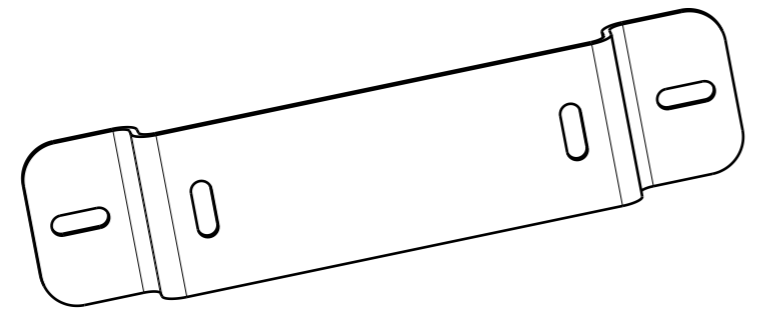
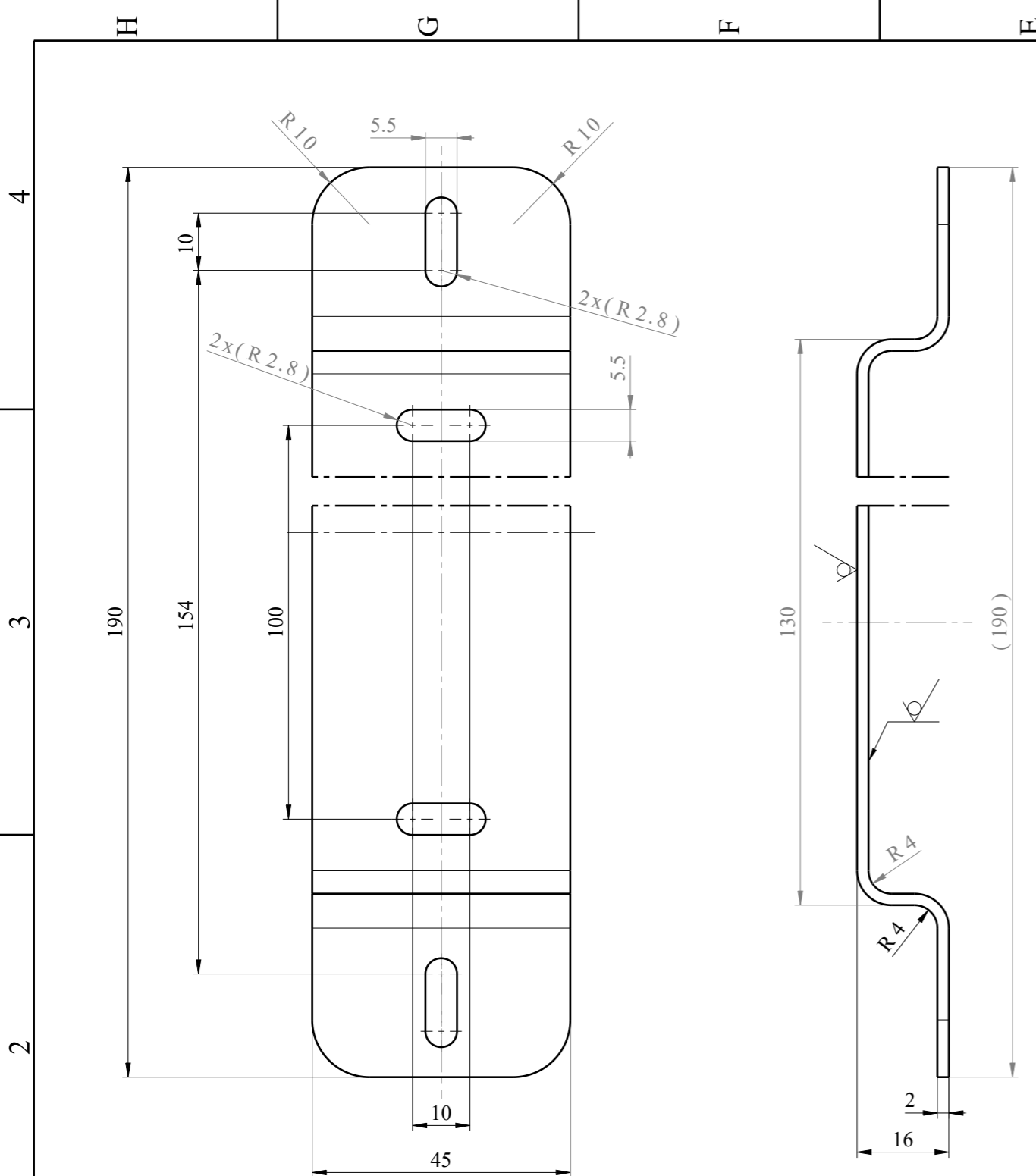
Unfolded view  
Scale: 1:2

NOTES:

1. MANUFACTURING SHALL BE DONE ACC. TO STANDARD OPERATING PROCEDURES.
2. UNFOLDED VIEW FOR INFORMATION ONLY. ELEMENT PRODUCER IS OBLIGATE FOR KEEPING FINAL DIMENSION.

for chamfered edges	√ Ra 12,5 ISO 2768-cK
General element roughness:	√ Ra 12,5 (√)

BRACKET		EN 10025-2	S355J2+N	0,141	xx
Adet	Parça Adı	Standart No	Malzeme	Birim Ağırlık Kg	Yarı Mamülün Ölçüleri
Bu çizim kritik kalite parametresi içerir mi? Hayır					
Kritik kalite parametresi şu şekilde gösterilmiştir. <b>CTQ</b>					
Grup No:		Tasnif No:		Toleransı verilmeyen ölçüler için ilgili standartlar: EN 13920 BBF (Kaynaklı yapılar) EN 22768-1m (Uzunluk ve açı ölçüleri) EN 22768-2 K (Şekil ve Konumlar)	
E5000	Tip	TÜRASAŞ Türkiye Raylı Sistem Araçları Sanayii A.Ş. Eskişehir Bölge Müdürlüğü			
	Tadilat	den proje			
	Resim	M.CIESLA	30.07.2021	Onay: T.EROGLU	
	Kontrol	A.PATLAK	06.08.2021	Tarih: 13.08.2021	
	Ky Müh.	Bu yerine geçti.			
	Kaynak Parametresi	Komple Resim/Poz No			
Ölçek	1:1	Kağıt Ebadi A3	BRACKET		001CB0030302-000



Isometric view

