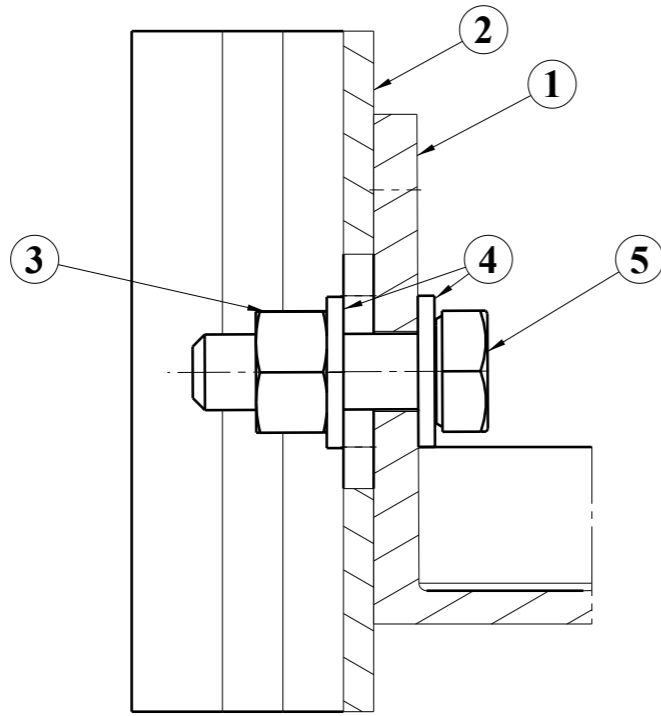


Isometric view



Section view A-A
Scale: 2:1

Adet	Parça Adı	Montaj No	Norm/Resim No	Malzeme	Birim Ağırlık(Kg)	Yarı Mamülün Ölçüleri/ Ürün Özellikleri
2	ALTIKOSEBASLI CIVATA	5	TN1002-0609-C-	8.8	0,004kg	M5x0,8 L=16
4	DÜZ PUL	4	TN1028-0604-A-	Yay Çeliği	4,883e-004kg	M5
2	ALTIKOSE NORMAL SOMUN	3	TN1015-06-B-	8	0,002kg	M5
1	BRACKET	2	001CB0030302-000	S355J2+N	0,141kg	xx
1	Current Transformer	1	001CB0030301-000	-	0,211kg	TB6677

Bu çizim kritik kalite parametresi içerir mi?Hayır Kritik kalite parametresi şu şekilde gösterilmiştir. CTQ

Grup No:			Toplam Ağırlık (Kg): 0,365		TÜRASAŞ Türkiye Raylı Sistem Araçları Sanayii A.Ş. Eskişehir Bölge Müdürlüğü
Tip	Tadilat		Toleransı verilmeyen ölçüler için ilgili standartlar: EN 13920 BBF (Kaynaklı yapılar) EN 22768-1m (Uzunluk ve açılı ölçüleri) EN 22768-2 K (Şekil ve Konumlar)		
E5000	Resim	R.MEKSULA	10.09.2021	Onay: T.EROGLU	
	Kontrol	A.PATLAK	17.09.2021	Tarih: 24.09.2021	
	Ky Müh.				
	Kaynak Parametresi				
	Ölçek	1:2	Kağıt Ebadı A3		
				Installation, Current Transformer	
				001CB0030300-000	

