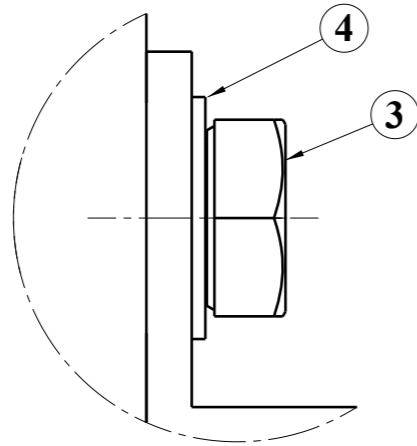


Isometric view



Detail A
Scale: 2:1

2	ÇANAK RONDELA	4	TN1102-051-AA	Yay Çeliği	0,001kg	16
2	ALTIKOSEBASLI CIVATA	3	TN1002-0809-CA	8.8	0,012kg	M8x1,25 L=16
2	INSULATOR	2	001CB0010034-000	ASSY	0,15kg	NVENT- ISOTP50F8M8
1	Fuse	1	001CB0030201-000	-	0,45kg	-
Adet	Parça Adı	Montaj No	Norm/Resim No	Malzeme	Birim Ağırlık(Kg)	Yarı Mamülün Ölçüleri/ Ürün Özellikleri

Bu çizim kritik kalite parametresi içerir mi?Hayır

Kritik kalite parametresi şu şekilde gösterilmiştir. CTQ

Grup No:			Toplam Ağırlık (Kg): 0,776		TÜRASAŞ Türkiye Raylı Sistem Araçları Sanayii A.Ş. Eskişehir Bölge Müdürlüğü
Tip	Tadilat		Toleransı verilmeyen ölçüler için ilgili standartlar: EN 13920 BBF (Kaynaklı yapılar) EN 22768-1m (Uzunluk ve açı ölçüleri) EN 22768-2 K (Şekil ve Konumlar)		
E5000	Resim	R.MEKSULA	10.09.2021	Onay: T.EROGLU	den proje
	Kontrol	A.PATLAK	17.09.2021	Tarih: 24.09.2021	Bu yerine geçti.
	Ky Müh.				Komple Resim/Poz No
	Kaynak Parametresi				
	Ölçek	1:2	Kağıt Ebadi A3		
Installation, Fuse					