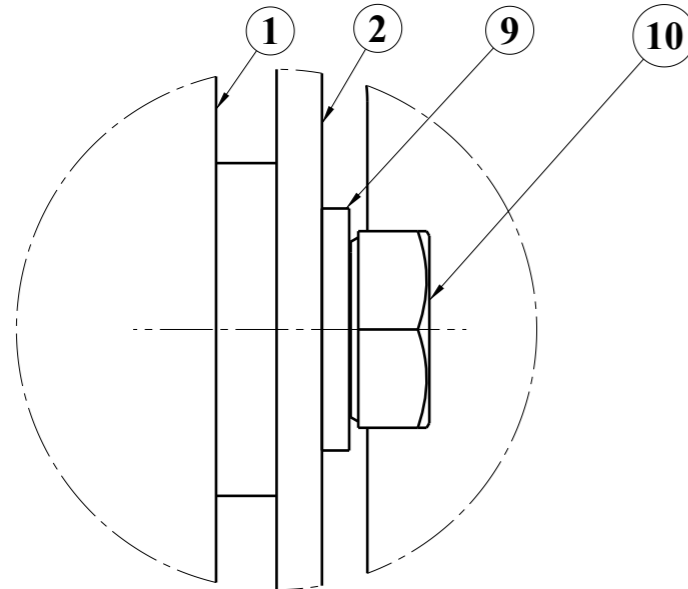
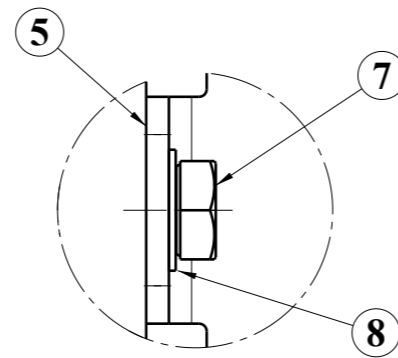


Isometric view



Detail A  
Scale: 2:1



Detail B  
Scale: 1:1

Adet	Parça Adı	Montaj No	Norm/Resim No	Malzeme	Birim Ağırlık(Kg)	Yarı Mamülün Ölçüleri/ Ürün Özellikleri
6	ALTIKOSEBASLI CIVATA	10	TN1002-0809-C-	8.8	0,012kg	M8x1,25 L=16
6	DUZ RONDELA	9	TN1028-0904-A-	Yay Çeliği	0,002kg	M8
4	ÇANAK RONDELA	8	TN1102-051-AA	Yay Çeliği	0,001kg	16
4	ALTIKOSEBASLI CIVATA	7	TN1002-0809-CA	8.8	0,012kg	M8x1,25 L=16
4	ALTIKOSE KAYNAK SOMUNU	6	TN1014-04-B-	8	0,006kg	M8
4	INSULATOR	5	001CB0030105-000	-	0,061kg	NVENT- ISOTP40F8M8
1	PLATE	4	001CB0030104-000	S355J2+N	0,895kg	xx
1	001CB0030103-000	3	001CB0030103-000	Cu-ETP	0,321kg	xx
1	001CB0030102-000	2	001CB0030102-00	Cu-ETP	0,321kg	xx
3	Capacitor	1	001CB0030101-000	-	0,349kg	TB6736

Bu çizim kritik kalite parametresi içerir mi? Hayır Kritik kalite parametresi şu şekilde gösterilmiştir. **CTQ**

Grup No:			Toplam Ağırlık (Kg): 2,995		<b>TÜRASAŞ</b> Türkiye Raylı Sistem Araçları Sanayii A.Ş. Eskişehir Bölge Müdürlüğü
Tip	Tadilat		Toleransı verilmeyen ölçüler için ilgili standartlar: EN 13920 BBF (Kaynaklı yapılar) EN 22768-1m (Uzunluk ve açılı ölçüleri) EN 22768-2 K (Şekil ve Konumlar)		
<b>E5000</b>	Resim	M.GRZMIACZKA	13.09.2021	Onay: T.EROGLU	
	Kontrol	A.PATLAK	20.09.2021	Tarih: 27.09.2021	
	Ky Müh.				
	Kaynak Parametresi				
	Ölçek	1:5	Kağıt Ebadı A3		
<b>Installation, Capacitor</b>					den proje
					Bu yerine geçti.
					Komple Resim/Poz No
					<b>001CB0030100-000</b>

Rev.	Description	Data	Author
A	Weight update	19.12.2022	M.Cieśla

