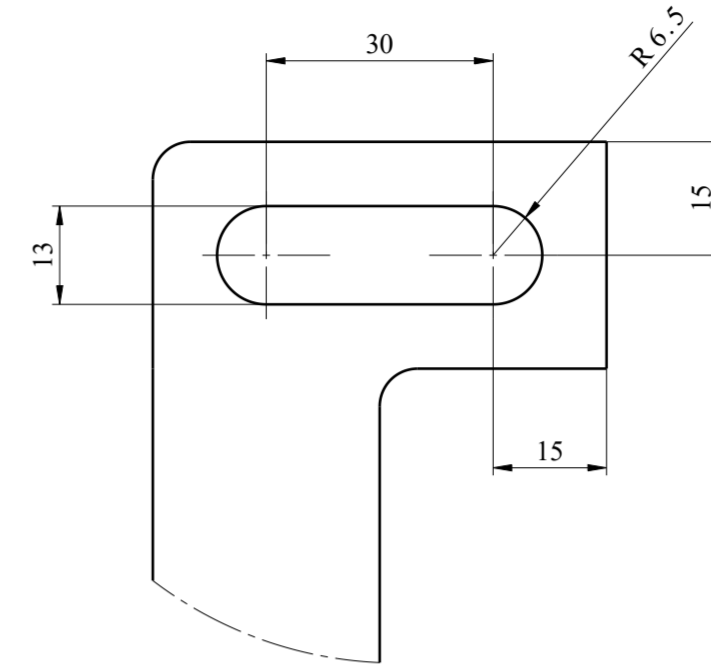
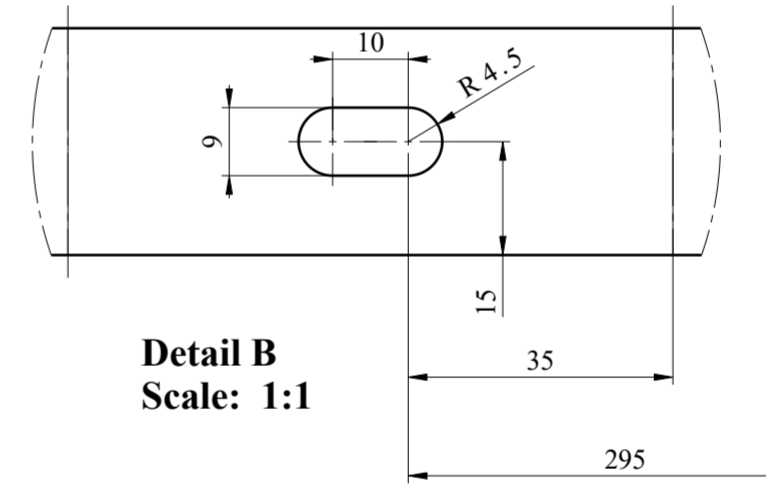


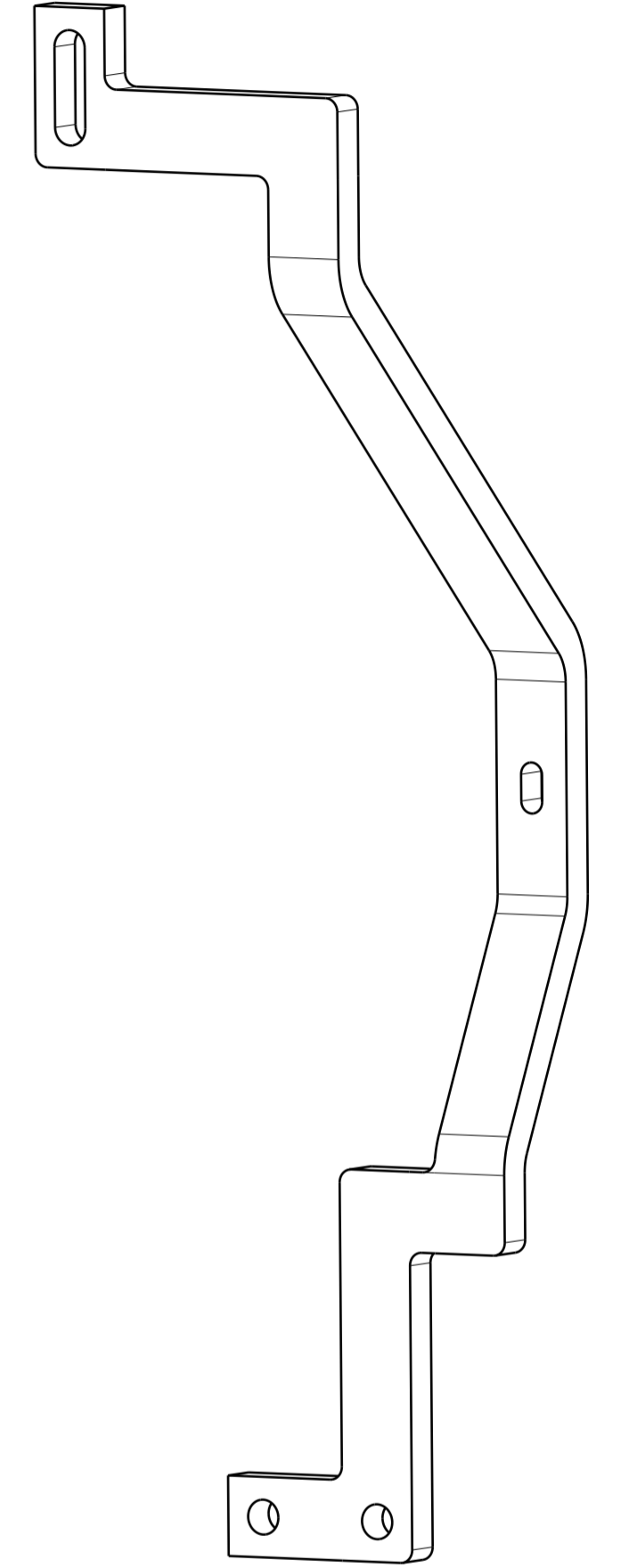
Unfolded view  
Scale: 1:2



Detail A  
Scale: 1:1



Detail B  
Scale: 1:1



Isometric view

Adet	Parça Adı	Standart No	Malzeme	Birim Ağırlık Kg	Yarı Mamülün Ölçüleri
	Busbar		Cu-ETP	3,330	xx
Bu çizim kritik kalite parametresi içerir mi? Hayır <input type="checkbox"/> Kritik kalite parametresi şu şekilde gösterilmiştir. <input checked="" type="checkbox"/>					
Grup No:	Tasnif No:		Toleransı verilmeyen ölçüler için ilgili standartlar:		
Tip			EN 13920 BBF (Kaynaklı yapılar)		
Taahhüt			EN 22768-1m (Uzunluk ve açı ölçüleri)		
A	Added unfolded view		16.10.2025		
Resim	K.DZIKOWSKI	06.12.2022	EN 22768-2 K (Şekil ve Konumlar)		
Kontrol	A.PATLAK		Onay: T.EROGLU		
Ky Müh.			Tarih:		
Ölçek	1:2	Kağıt Ebadı A2	den proje		
			Bu yerine geçti.		
			Komple Resim/Poz No		
			Busbar		
			001CB0030014-000		

