

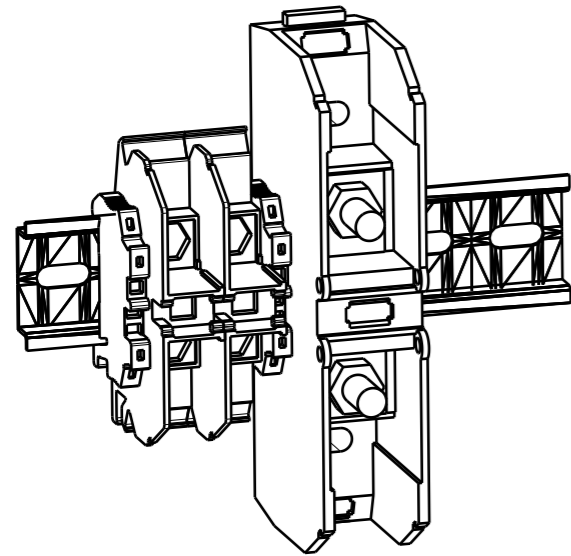
GO1227X 35-5
R805696

R805696

GO1227X 35-5
R803837

GO1227X 35-5

150



Pos.	Quantity	Nr	Material	Name
1	1	801733		NS 35/ 7,5 PERF 150MM
2	2	3075896		RBO 6
3	1	3213137		RBO 8
4	3	3022276		CLIPFIX 35-5

NOTES:

1. Terminal board prepared according to electrical documentation.

Bu çizim kritik kalite parametresi içerir mi?--		Kritik kalite parametresi şu şekilde gösterilmiştir. <input checked="" type="checkbox"/> CTQ	
Grup No: ---		Toplam Ağırlık (Kg): 0,217	
Tip		Toleransı verilmeyen ölçüler için ilgili standartlar: EN 13920 BBF (Kaynaklı yapılar) EN 22768-1m (Uzunluk ve açı ölçüleri) EN 22768-2 K (Şekil ve Konumlar)	
Tadilat		Onay:	
Resim		Tarih:	
Kontrol		den proje	
Ky Müh.		Bu yerine geçti.	
Kaynak Parametresi		Komple Resim/Poz No	
Ölçek 1:1		---	
Kağıt Ebadi A3		CBOX Terminal board 2	
		001CB0030011-000	
		Sayfa 1/1	

