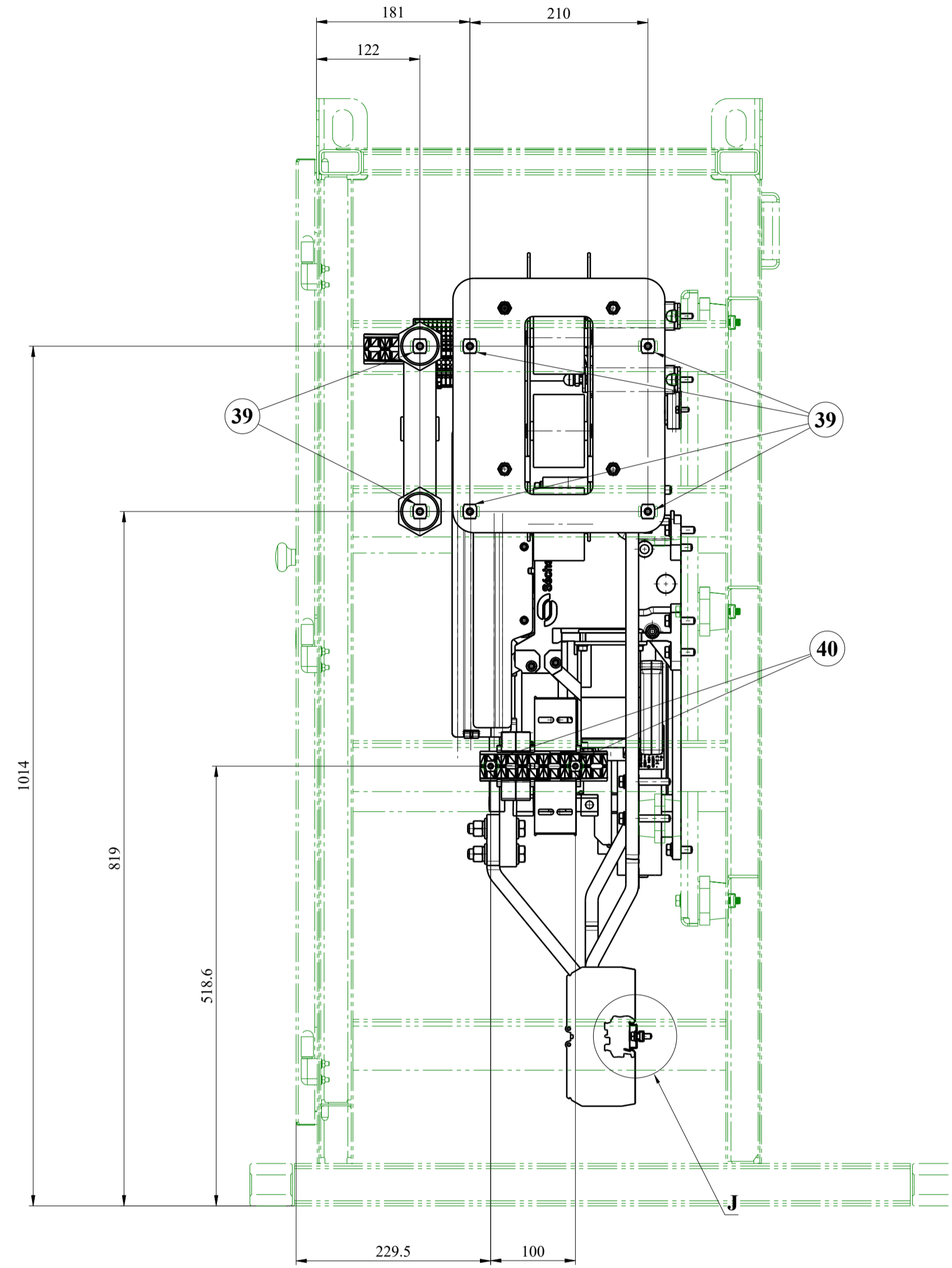
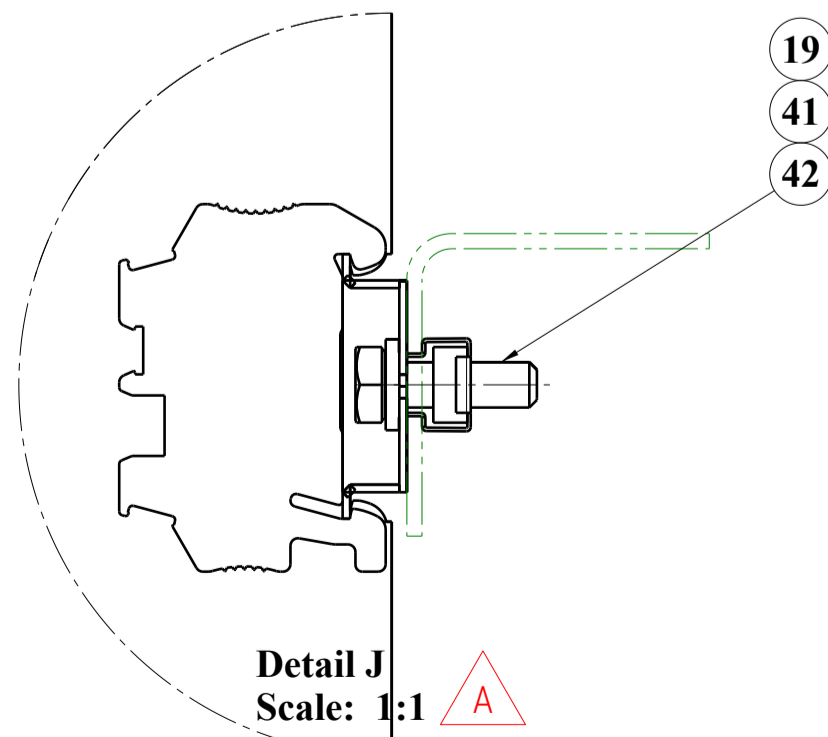


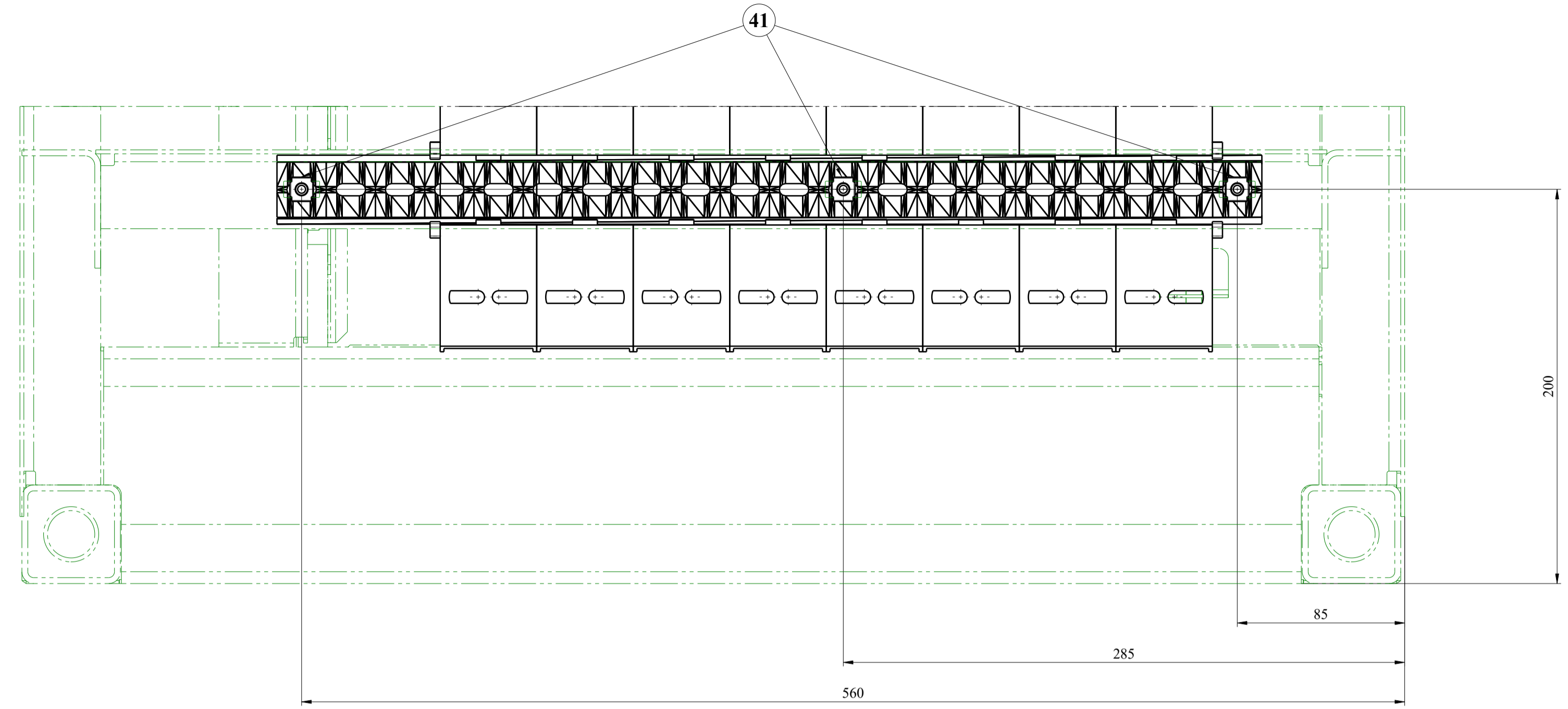
|   |  |   |  |
|---|--|---|--|
| Bu çizim kritik kalite parametresi içerir mi? Hayır |  | Kritik kalite parametresi şu şekilde gösterilmiştir. <input checked="" type="checkbox"/> TC |  |
| Grup No:  | Toplam Ağırlık (Kg): 45.964  |   | TÜRASAŞ  |
| Tip:  | Tolerans verilmeyen ölçüler için ilgili standartlar: EN 13020 BBR (Kaynaklı yapılar) EN 22768-1m (Uzunluk ve açılı ölçüler) EN 22768-2 K (Şekil ve Konumlar) |   | Türkiye Raylı Sistem Araçları Sanayii A.Ş. Eskişehir Bölge Müdürlüğü |
| Tadilat:  | UPDATED  | 21.07.2025 A.PATLAK   | den proje yerine geçti.  |
| Resim Kontrol:                                      | M.GRZMIACZKA   | 13.09.2021  | Onay: T.EROGLU   |
| Ky Müh:   | A.PATLAK   | 20.09.2021  | Tarih: 27.09.2021  |
| Kaynak Parametresi:                                 |  |   | Bu Komple Resim/Poz No   |
| Ölçek:  | 1:5  | Scale: 1:5  | ELECTRICAL EQUIPMENT   |
|   |  |   | 001CB0030000-000   |



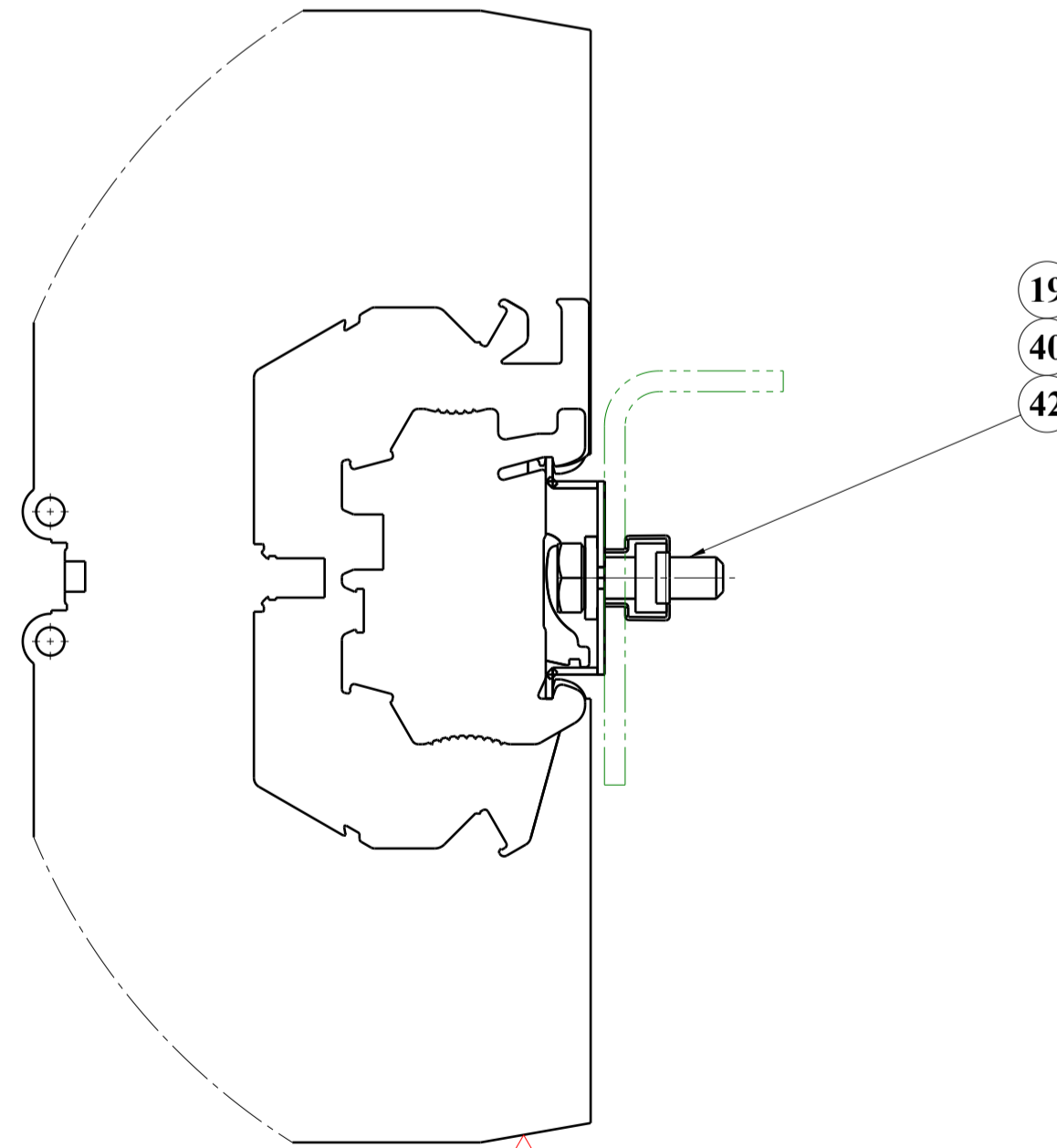
Section view G-G  
Scale: 1:5



Detail J  
Scale: 1:1



Section view H-H  
Scale: 1:2



Detail K  
Scale: 1:1

| Adet | Parça Adı                         | Montaj No | Norm/Resim No    | Malzeme    | Birim        | Ağırlık(Kg)   | Yarı Mamülün Ölçüleri/ Ürün Özellikleri |
|------|-----------------------------------|-----------|------------------|------------|--------------|---------------|---|
| 8    | Insulated cover for M6 screws     | 51        | 001CB0030020-000 | -          | 0kg          | xx            |   |
| 4    | Covered bracket                   | 50        | 001CB0030015-000 | -          | 0kg          | xx            |   |
| -    | -                                 | 49        | -                | -          | 0kg          | -             |   |
| -    | -                                 | 48        | -                | -          | 0kg          | -             |   |
| -    | -                                 | 47        | -                | -          | 0kg          | -             |   |
| 4    | ALTIKOSE NORMAL SOMUN             | 46        | TN1015-07-B-     | 8          | 0,003kg      | M6            |   |
| 1    | Busbar                            | 45        | 001CB0030014-000 | Cu-ETP     | 3,33kg       | xx            |   |
| 1    | Busbar                            | 44        | 001CB0030013-000 | Cu-ETP     | 1,61kg       | xx            |   |
| -    | -                                 | 43        | -                | -          | 0kg          | -             |   |
| 15   | ALTIKOSEBASLI CIVATA              | 42        | TN1002-0710-C-   | 8.8        | 0,007kg      | M6x1 L=20     |   |
| 3    | Kafesli Somun                     | 41        | TN1096-A31       | -          | 0kg          | M6            |   |
| 4    | Kafesli Somun                     | 40        | TN1096-A32       | -          | 0kg          | M6            |   |
| 6    | Kafesli Somun                     | 39        | TN1096-A42       | -          | 0kg          | M8            |   |
| -    | -                                 | 38        | -                | -          | 0kg          | -             |   |
| 4    | ALTIKOSEBASLI CIVATA              | 37        | TN1002-0809-C-   | 8.8        | 0,012kg      | M8x1,25 L=16  |   |
| 1    | ALTIKOSE NORMAL SOMUN             | 36        | TN1015-09-B-     | 8          | 0,011kg      | M10           |   |
| 4    | ÇANAK RONDELA                     | 35        | TN1102-071-A-    | Yay Çeliği | 0,002kg      | 20            |   |
| 4    | DÜZ PUL                           | 34        | TN1028-1004-A-   | Yay Çeliği | 0,004kg      | M10           |   |
| 2    | ALTIKOSEBASLI CIVATA              | 33        | TN1002-1017-C-   | 8.8        | 0,046kg      | M10x1,5 L=55  |   |
| 2    | ÇANAK RONDELA                     | 32        | TN1102-092-A-    | Yay Çeliği | 0,004kg      | 25            |   |
| 7    | ÇANAK RONDELA                     | 31        | TN1102-051-A-    | Yay Çeliği | 0,001kg      | 16            |   |
| 2    | ALTIKOSE NORMAL SOMUN             | 30        | TN1015-08-B-     | 8          | 0,006kg      | M8            |   |
| 2    | ALTIKOSEBASLI CIVATA              | 29        | TN1002-0814-C-   | 8.8        | 0,022kg      | M8x1,25 L=40  |   |
| 3    | ALTIKOSEBASLI CIVATA              | 28        | TN1002-0817-C-   | 8.8        | 0,027kg      | M8x1,25 L=55  |   |
| 2    | ALTIKOSE NORMAL SOMUN             | 27        | TN1015-10-B-     | 8          | 0,017kg      | M12           |   |
| 2    | DÜZ PUL                           | 26        | TN1028-1304-A-   | Yay Çeliği | 0,007kg      | M12           |   |
| 5    | ALTIKOSEBASLI CIVATA              | 25        | TN1002-1318-C-   | 8.8        | 0,071kg      | M12x1,75 L=60 |   |
| 6    | ALTIKOSEBASLI CIVATA              | 24        | TN1002-0812-C-   | 8.8        | 0,018kg      | M8x1,25 L=30  |   |
| 21   | DÜZ PUL                           | 23        | TN1028-0904-A-   | Yay Çeliği | 0,002kg      | M8            |   |
| 4    | ALTIKOSEBASLI CIVATA              | 22        | TN1002-0811-C-   | 8.8        | 0,016kg      | M8x1,25 L=25  |   |
| 2    | ÇANAK RONDELA                     | 21        | TN1102-021-AA    | Yay Çeliği | 2,252e-004kg | 10            |   |
| 2    | ALTIKOSEBASLI CIVATA              | 20        | TN1002-0608-CA   | 8.8        | 0,003kg      | M5x0,8 L=12   |   |
| 19   | DÜZ PUL                           | 19        | TN1028-0704-A-   | Yay Çeliği | 0,001kg      | M6            |   |
| -    | -                                 | 18        | -                | -          | 0kg          | -             |   |
| 6    | ALTIKOSEBASLI CIVATA              | 17        | TN1002-0809-CA   | 8.8        | 0,012kg      | M8x1,25 L=16  |   |
| 6    | ÇANAK RONDELA                     | 16        | TN1102-051-AA    | Yay Çeliği | 0,001kg      | 16            |   |
| 1    | Installation, Current Transformer | 15        | 001CB0030300-000 | -          | 0kg          | xx            |   |
| 1    | Installation, Fuse                | 14        | 001CB0030200-000 | -          | 0kg          | xx            |   |
| 1    | Installation, Capacitor           | 13        | 001CB0030100-000 | -          | 0kg          | xx            |   |
| 1    | CBOX Terminal board 3             | 12        | 001CB0030012-000 | -          | 0kg          | -             |   |
| 1    | CBOX Terminal board 2             | 11        | 001CB0030011-000 | -          | 0kg          | -             |   |
| 1    | CBOX Terminal board 1             | 10        | 001CB0030010-000 | -          | 0kg          | -             |   |
| 1    | Busbar                            | 9         | 001CB0030009-000 | Cu-ETP     | 0,839kg      | xx            |   |
| -    | -                                 | 8         | -                | -          | 0kg          | -             |   |
| 1    | Busbar                            | 7         | 001CB0030007-000 | Cu-ETP     | 3,443kg      | xx            |   |
| -    | -                                 | 6         | -                | -          | 0kg          | -             |   |
| -    | -                                 | 5         | 001CB0030005-000 | Cu-ETP     | 0,771kg      | xx            |   |
| 1    | Busbar                            | 4         | 001CB0030004-000 | Cu-ETP     | 1,121kg      | xx            |   |
| 1    | Train Bus Contractor              | 3         | 001CB0030003-000 | -          | 0kg          | TB6680        |   |
| 1    | Over Current Relay                | 2         | 001CB0030002-000 | -          | 0kg          | TB6679        |   |
| 1    | Changeover S/W                    | 1         | 001CB0030001-000 | S355J2+N   | 21,3kg       | TB6678        |   |

| Rev. | Description   | Date       | Author      |
|------|---|------------|-------------|
| E    | Add pos 51, update length of pos 50.                                      | 21.07.2025 | P.Chachilca |
| D    | Add pos. 50, remove pos 48 and 49   | 31.05.2025 | P.Chachilca |
| C    | Add pos. 48 and 49, remove pos. 47, update pos. 5 shape                   | 17.05.2025 | P.Chachilca |
| B    | TBK model changed, TB3 busbars added, OCR mounting changed.               | 07.12.2022 | K.Dzikowski |
| A    | COS (pos. 1) installation rotated. Added cage nuts, swapped screw lengths | 07.04.2022 | M.Pudlo     |

| Grup No:  | Toplam Ağırlık (Kg):  | 45,964     |
|---|---|------------|
| Bu çizim kritik kalite parametresi içerir mi? Hayır <input type="checkbox"/> Kritik kalite parametresi şu şekilde gösterilmiştir. <input checked="" type="checkbox"/> |   |            |
| Tip   | Tolerans verilmeyen ölçüler için ilgili standartlar:<br>EN 13020 BBR (Kaynaklı yapılar)<br>EN 22768-1m (Uzunluk ve açılı ölçüler)<br>EN 22768-2 K (Şekil ve Konumlar) |            |
| Resim   | M.GRZMIACZKA  | 13.09.2021 |
| Kontrol   | A.PATLAK  | 20.09.2021 |
| Ky Müh.   |   |            |
| Kaynak Parametresi  |   |            |
| Ölçek   | 1:5   |            |
| ELECTRICAL EQUIPMENT  |   |            |
| 001CB0030000-000  |   |            |

E

D

C

B