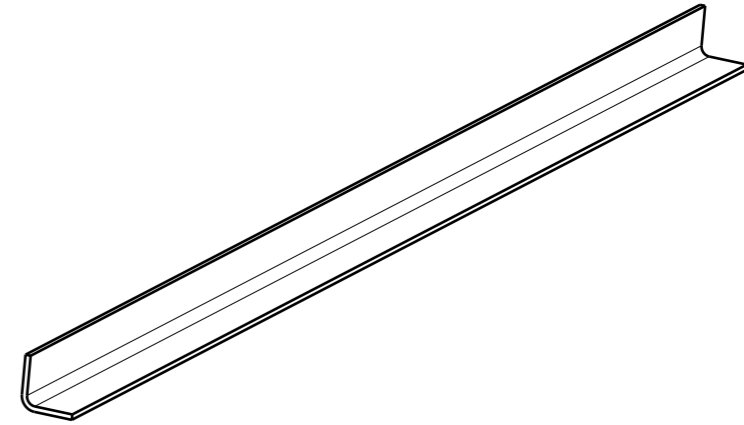


Açınım Görünüşü
Ölçek: 2:1



İzometrik Görünüş
Ölçek: 1:2

Adet	Parça Adı	ANGLE	TS EN 10025-2	S235JR	0,134	424,5x26,8x1,5	
			Standart No	Malzeme	Birim Ağırlık Kg	Yarı Mamülün Ölçüleri	
Bu çizim kritik kalite parametresi içerir mi? Hayır							
Kritik kalite parametresi şu şekilde gösterilmiştir. <input checked="" type="checkbox"/> CTQ							
Grup No:	Tasnif No:		Toleransı verilmeyen ölçüler için ilgili standartlar: EN 13920 BBF (Kaynaklı yapılar) EN 22768-1m (Uzunluk ve açı ölçüleri) EN 22768-2 K (Şekil ve Konumlar)			TÜRASAŞ Türkiye Raylı Sistem Araçları Sanayii A.Ş. Eskişehir Bölge Müdürlüğü	
Tip	Tadilat		Onay: S. ÇÖKMEZ				den proje
E5000	Resim	Ö. DAĞLI	2.01.2026	Tarih: 2.01.2026			Bu yerine geçti.
	Kontrol	K. KALAY	2.01.2026				Komple Resim/Poz No
	Ky Müh.						
	Ölçek	5:1	Kağıt Ebadi A3			001CB0010080-000	
ANGLE							
Sayfa 1/2							

