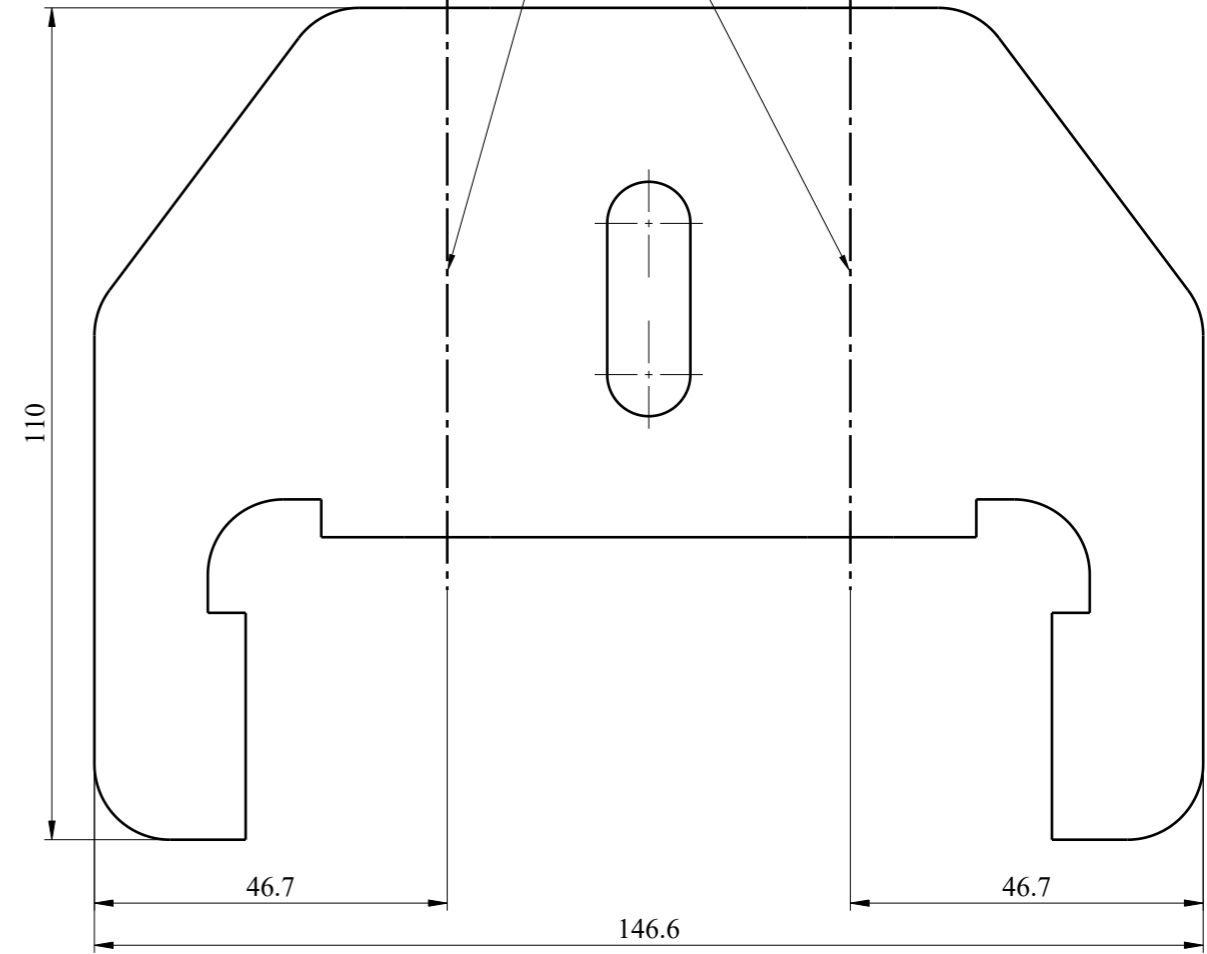
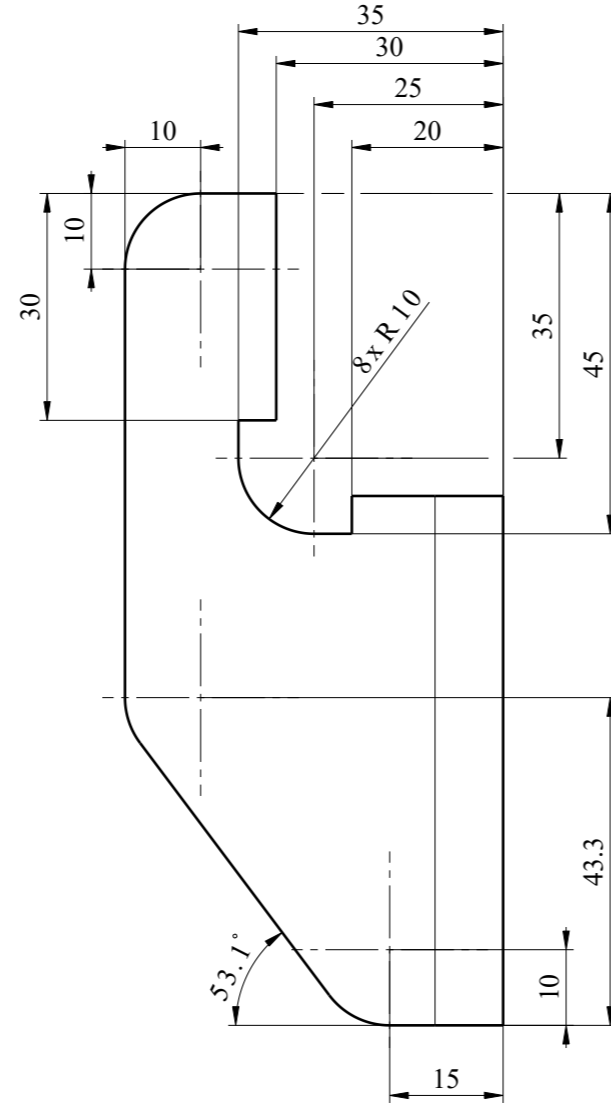
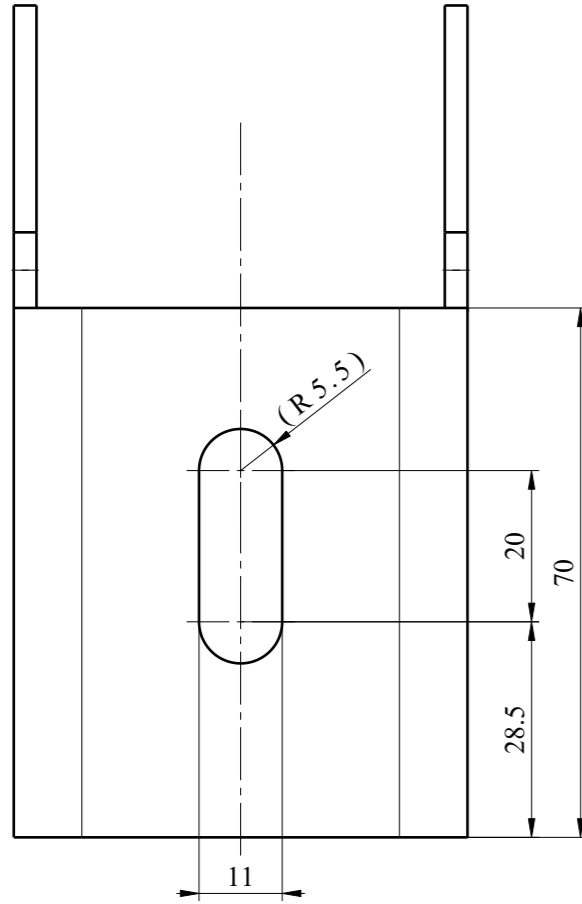
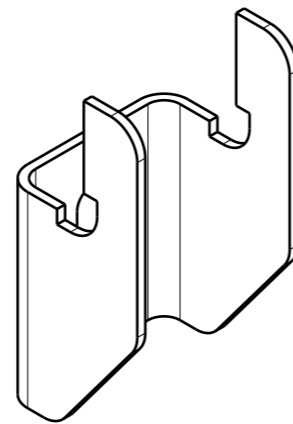
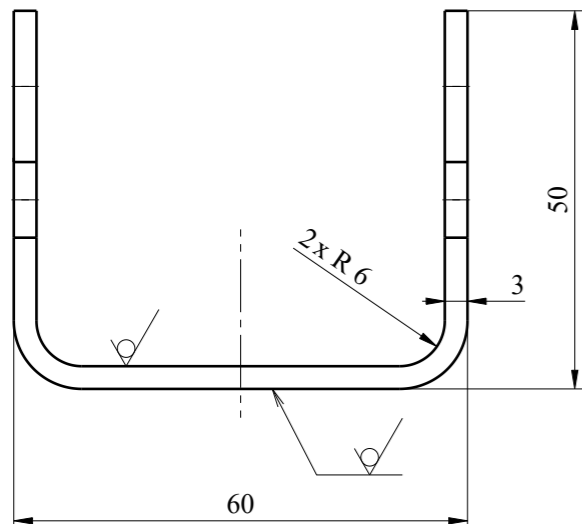


R: 6mm AÇI: 90deg YUKARI

R: 6mm AÇI: 90deg YUKARI



Unfolded view
Scale: 1:1



Isometric view

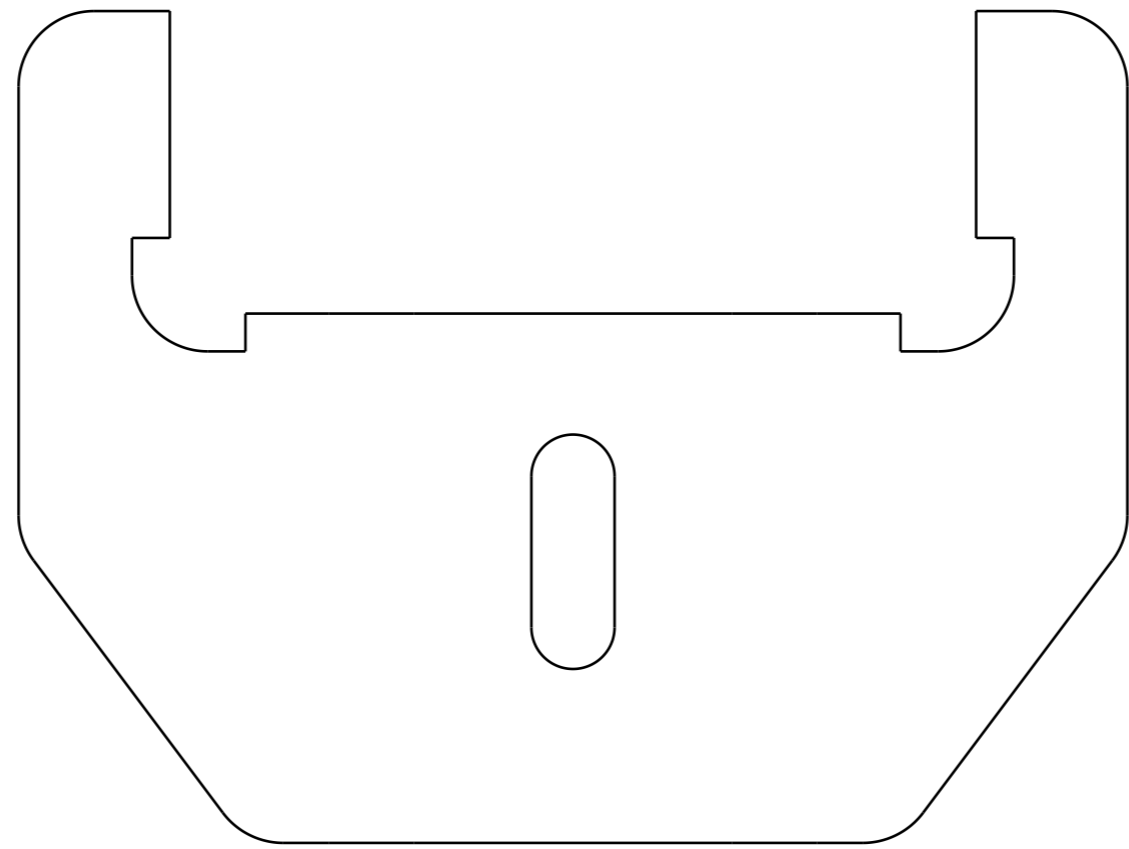
NOTES:

1. MANUFACTURING SHALL BE DONE ACC. TO STANDARD OPERATING PROCEDURES.
2. UNFOLDED VIEW FOR INFORMATION ONLY. ELEMENT PRODUCER IS OBLIGATE FOR KEEPING FINAL DIMENSION.

Thermal cutting:
ISO 9013-332

for chamfered edges $\sqrt{Ra 12,5}$
ISO 2768-cK
General element roughness:
 $\sqrt{Ra 12,5}$ (✓)

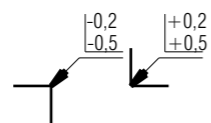
MOUNTING BRACKET		EN 10025-2	S355J2+N	0,240	xx
Adet	Parça Adı	Standart No	Malzeme	Birim Ağırlık Kg	Yarı Mamülün Ölçüleri
Bu çizim kritik kalite parametresi içerir mi? Hayır					
Kritik kalite parametresi şu şekilde gösterilmiştir. CTQ					
Grup No:		Tasnif No:		Toleransı verilmeyen ölçüler için ilgili standartlar: EN 13920 BBF (Kaynaklı yapılar) EN 22768-1m (Uzunluk ve açı ölçüleri) EN 22768-2 K (Şekil ve Konumlar)	
E5000	Tip	Toleransı verilmeyen ölçüler için ilgili standartlar: EN 13920 BBF (Kaynaklı yapılar) EN 22768-1m (Uzunluk ve açı ölçüleri) EN 22768-2 K (Şekil ve Konumlar)			
	Resim	P.CHACHLICA	05.02.2025	Onay: T.EROGLU	
	Kontrol	A.PATLAK	12.02.2025	Tarih: 19.02.2025	
	Ky Müh.				
	Kaynak Parametresi	-	-		
Ölçek	1:1	Kağıt Ebadı A3	MOUNTING BRACKET		den proje
					Bu yerine geçti.
					Komple Resim/Poz No
					001CB0010060-000
					Sayfa 1/1



NOTES:

1. MANUFACTURING SHALL BE DONE ACC. TO STANDARD OPERATING PROCEDURES.
2. UNFOLDED VIEW FOR INFORMATION ONLY. ELEMENT PRODUCER IS OBLIGATE FOR KEEPING FINAL DIMENSION.

Thermal cutting:
ISO 9013-332



General element roughness:
 $\sqrt{\text{Ra 12,5}}$ ($\sqrt{\text{Ra 12,5}}$)

for chamfered edges	$\sqrt{\text{Ra 12,5}}$
	ISO 2768-cK