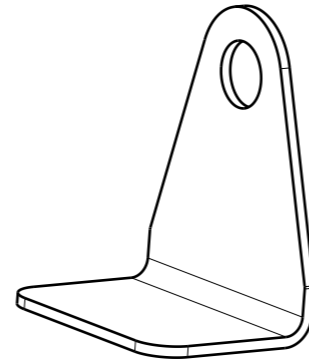
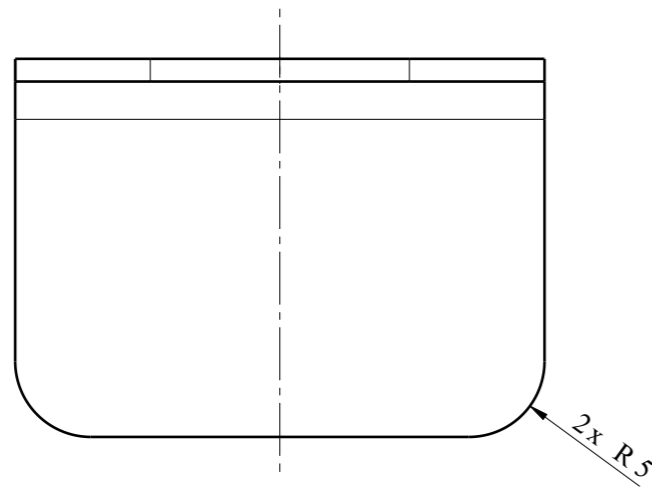


Section view A-A
Scale: 2:1



Isometric view

NOTES:

1. MANUFACTURING SHALL BE DONE ACC. TO STANDARD OPERATING PROCEDURES.
2. UNFOLDED VIEW FOR INFORMATION ONLY. ELEMENT PRODUCER IS OBLIGATE FOR KEEPING FINAL DIMENSION.

Thermal cutting:
ISO 9013-332

for chamfered edges: $\sqrt{Ra 12,5}$
ISO 2768-cK
General element roughness:
 $\sqrt{Ra 12,5}$ (✓)

Adet	Parça Adı	Standart No	Malzeme	Birim Ağırlık Kg	Yarı Mamülün Ölçüleri
	Bracket	EN 10025-2	S235JR	0,020	xx
Bu çizim kritik kalite parametresi içerir mi?Hayır Kritik kalite parametresi şu şekilde gösterilmiştir. CTQ					
Grup No:		Tasnif No:		Toleransı verilmeyen ölçüler için ilgili standartlar: EN 13920 BBF (Kaynaklı yapılar) EN 22768-1m (Uzunluk ve açı ölçüleri) EN 22768-2 K (Şekil ve Konumlar)	
E5000	Tip				
	Tadilat				
	Resim	M.CIESLA	17.01.2022	Onay: T.EROGLU	
	Kontrol	A.PATLAK	24.01.2022	Tarih: 31.01.2022	
	Ky Müh.				
	Kaynak Parametresi				
Ölçek	2:1	Kağıt Ebadi A3	Bracket		den proje Bu yerine geçti. Komple Resim/Poz No 001CB0010057-000

