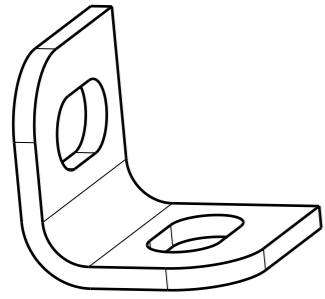
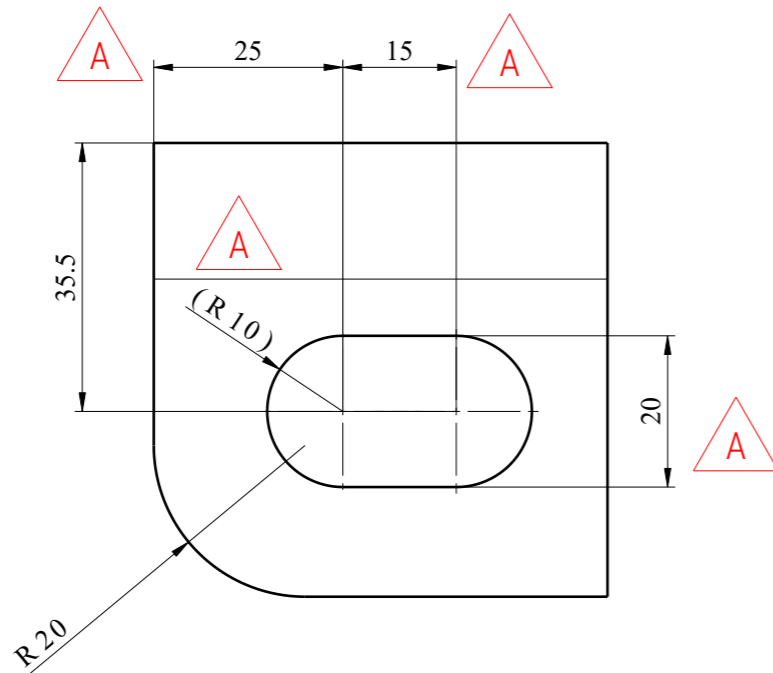


Unfolded view
Scale: 1:2



Isometric view

NOTES:

1. MANUFACTURING SHALL BE DONE ACC. TO STANDARD OPERATING PROCEDURES.
2. UNFOLDED VIEW FOR INFORMATION ONLY. ELEMENT PRODUCER IS OBLIGATE FOR KEEPING FINAL DIMENSION.

Thermal cutting:
ISO 9013-332

for chamfered edges: $\sqrt{Ra 12,5}$
ISO 2768-cK
General element roughness: $\sqrt{Ra 12,5}$

Adet	Parça Adı	Standart No	Malzeme	Birim Ağırlık Kg	Yarı Mamülün Ölçüleri
	ANGLE	EN 10025-2	S355J2+N	0,237	xx
Bu çizim kritik kalite parametresi içerir mi?Hayır <input type="checkbox"/> Kritik kalite parametresi şu şekilde gösterilmiştir. <input checked="" type="checkbox"/> CTQ					
Grup No:		Tasnif No:		Toleransı verilmeyen ölçüler için ilgili standartlar: EN 13920 BBF (Kaynaklı yapılar) EN 22768-1m (Uzunluk ve açı ölçüleri) EN 22768-2 K (Şekil ve Konumlar)	
E5000	Tip				
	Tadilat				
	Resim	M.GRZMIACZKA	21.09.2021	Onay: T.EROGLU	
	Kontrol	A.PATLAK	28.09.2021	Tarih: 05.10.2021	
	Kaynak Parametresi	-			
Ölçek	1:1	Kağıt Ebadi A3	ANGLE		001CB0010017-000

Rev.	Description	Data	Author
A	angle dimensions and thickness changed	23.06.2022	M.Pudło

