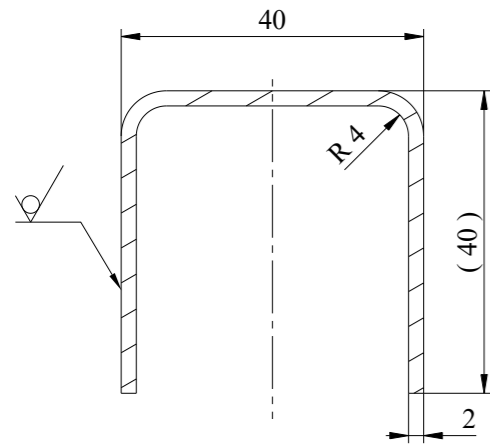


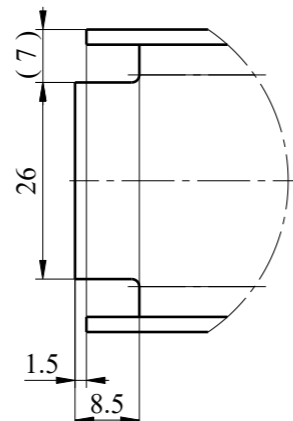
Isometric view

Unfolded view
Scale: 1:5

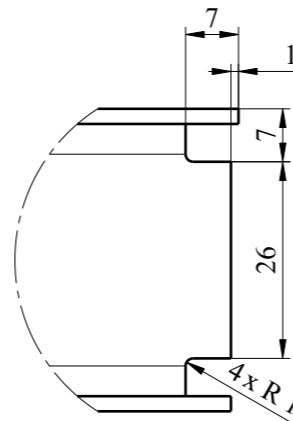
R: 4mm AÇI: 90deg ASAGI
R: 4mm AÇI: 90deg ASAGI



Section view A-A
Scale: 1:1



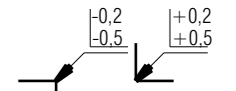
Detail B
Scale: 1:1



Detail C
Scale: 1:1

NOTES:

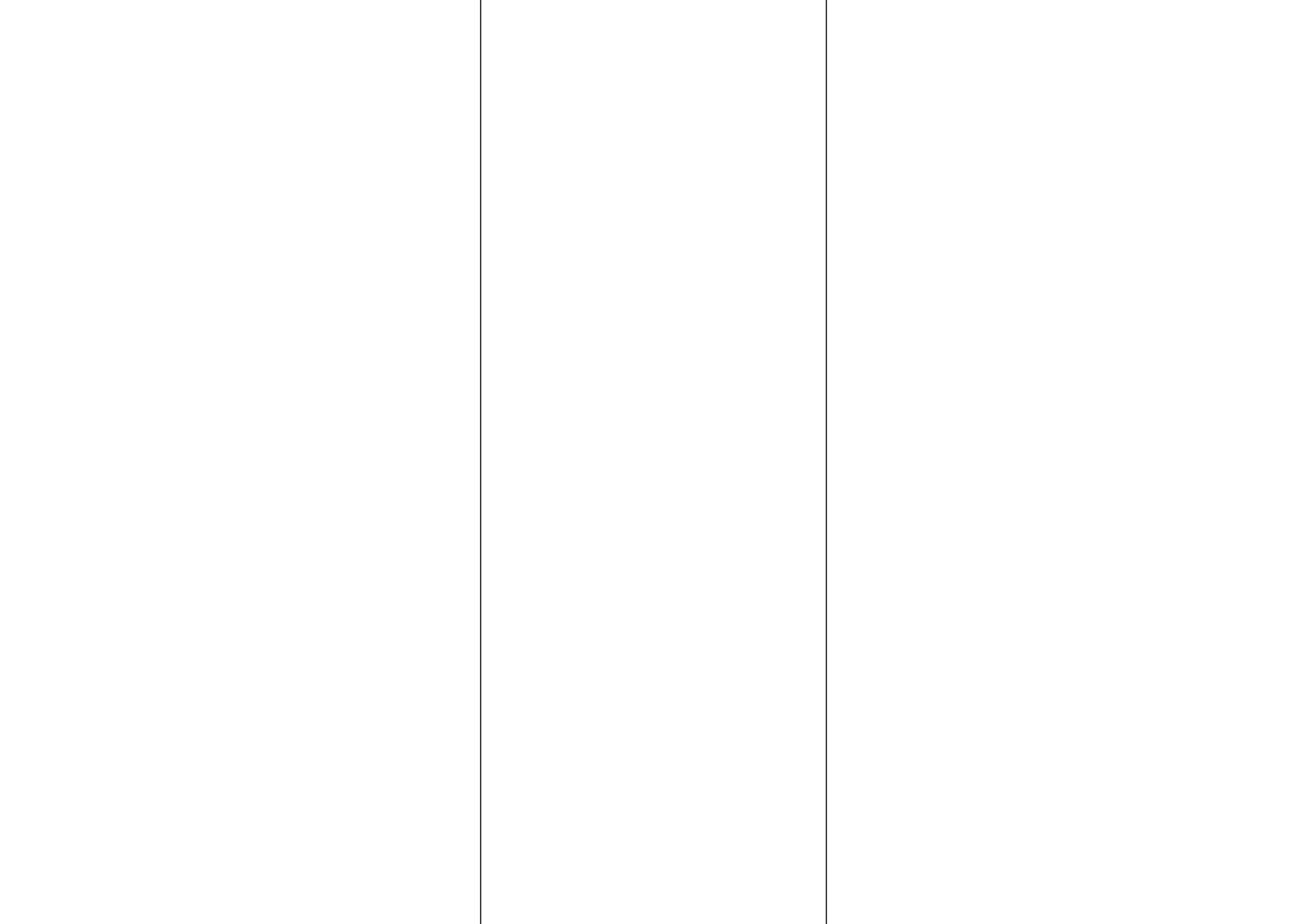
1. MANUFACTURING SHALL BE DONE ACC. TO STANDARD OPERATING PROCEDURES.
2. UNFOLDED VIEW FOR INFORMATION ONLY. ELEMENT PRODUCER IS OBLIGATE FOR KEEPING FINAL DIMENSION.



Thermal cutting:
ISO 9013-332

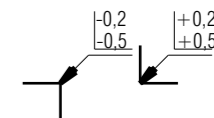
for chamfered edges	$\sqrt{Ra 12,5}$
General element roughness:	$\sqrt{Ra 12,5}$ ($\sqrt{\quad}$)

Adet	C-BEAM	EN 10219	S355J2+N	2,037	xx
Parça Adı		Standart No	Malzeme	Birim Ağırlık Kg	Yarı Mamülün Ölçüleri
Bu çizim kritik kalite parametresi içerir mi?Hayır					
Kritik kalite parametresi şu şekilde gösterilmiştir. CTQ					
Grup No:	Tasnif No:		Toleransı verilmeyen ölçüler için ilgili standartlar: EN 13920 BBF (Kaynaklı yapılar) EN 22768-1m (Uzunluk ve açı ölçüleri) EN 22768-2 K (Şekil ve Konumlar)		
Tip	Resim		Onay: T.EROGLU		
Tadilat	Kontrol		Tarih: 13.08.2021		
E5000	Ky Müh.		C-BEAM		
Kaynak Parametresi	Ölçek		001CB0010006-000		
1:5	Kağıt Ebadi A3		Savfa 1/2		



NOTES:

1. MANUFACTURING SHALL BE DONE ACC. TO STANDARD OPERATING PROCEDURES.
2. UNFOLDED VIEW FOR INFORMATION ONLY. ELEMENT PRODUCER IS OBLIGATE FOR KEEPING FINAL DIMENSION.



Thermal cutting:
ISO 9013-332

for chamfered edges	$\sqrt{Ra\ 12,5}$
	ISO 2768-cK

General element roughness:
 $\sqrt{Ra\ 12,5}$ ($\sqrt{Ra\ 12,5}$)