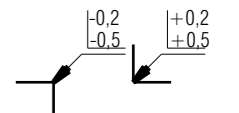
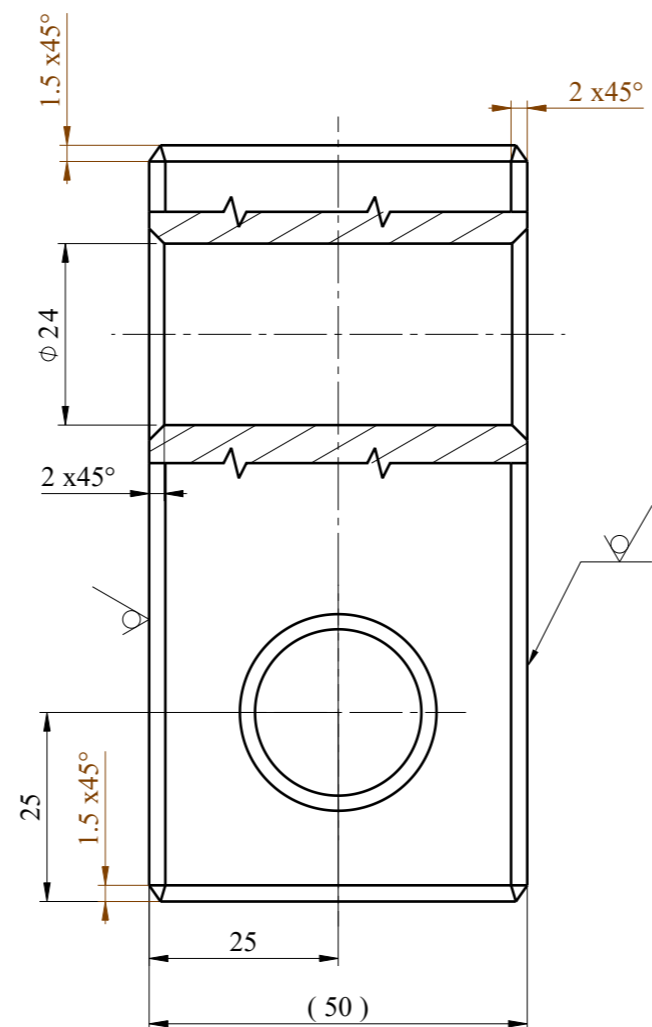
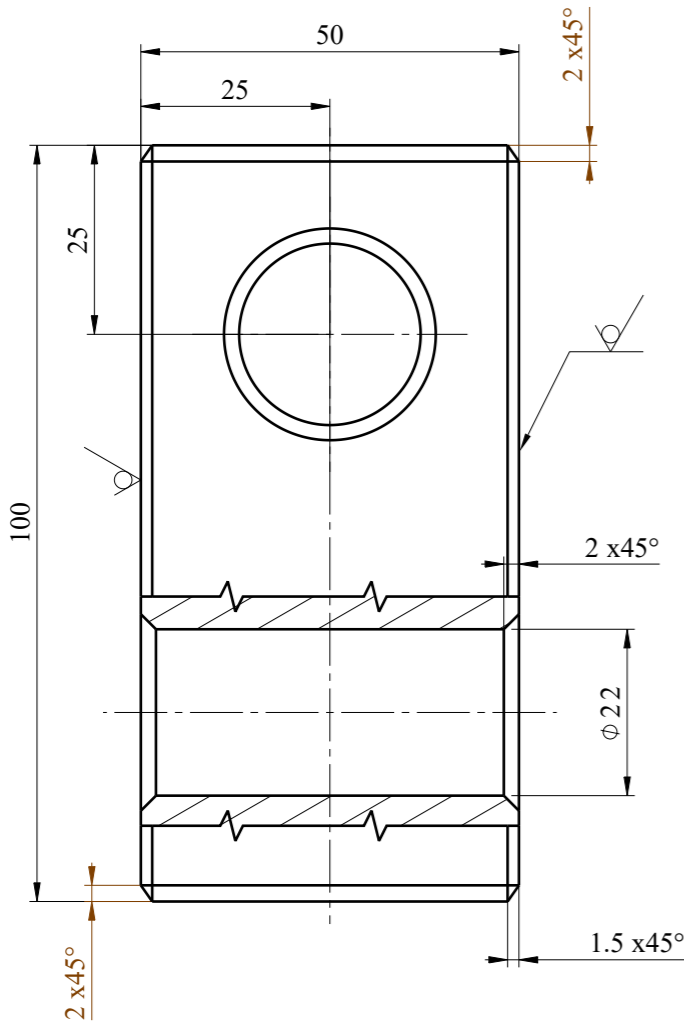


Isometric view



NOTES:

1. MANUFACTURING SHALL BE DONE ACC. TO STANDARD OPERATING PROCEDURES.

for chamfered edges	$\sqrt{Ra 12,5}$
	ISO 2768-cK
General element roughness:	$\sqrt{Ra 12,5}$ (∇)

BLOCK		EN 10025-2	S355J2+N	1,617	xx
Adet	Parça Adı	Standart No	Malzeme	Birim Ağırlık Kg	Yarı Mamülün Ölçüleri
Bu çizim kritik kalite parametresi içerir mi?Hayır					
Kritik kalite parametresi şu şekilde gösterilmiştir. CTQ					
Grup No:		Tasnif No:		Toleransı verilmeyen ölçüler için ilgili standartlar: EN 13920 BBF (Kaynaklı yapılar) EN 22768-1m (Uzunluk ve açı ölçüleri) EN 22768-2 K (Şekil ve Konumlar)	
E5000	Tip				
	Tadilat				
	Resim	M.CIESLA	30.07.2021	Onay: T.EROGLU	
	Kontrol	A.PATLAK	06.08.2021	Tarih: 13.08.2021	
	Ky Müh.				
	Kaynak Parametresi				
Ölçek	1:1	Kağıt Ebadi A3	BLOCK		001CB0010003-000

NOTES:

1. MANUFACTURING SHALL BE DONE ACC. TO STANDARD OPERATING PROCEDURES.