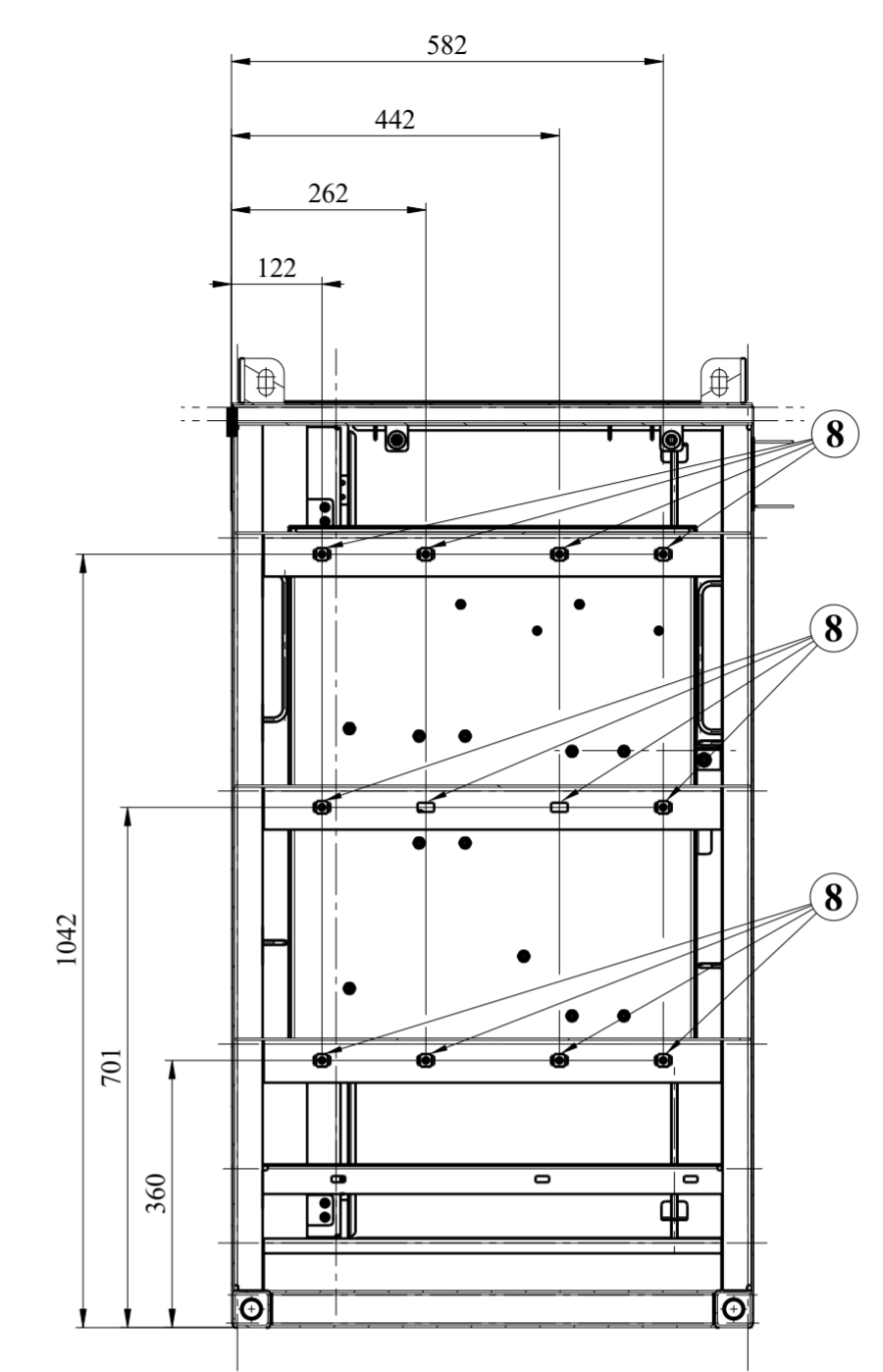
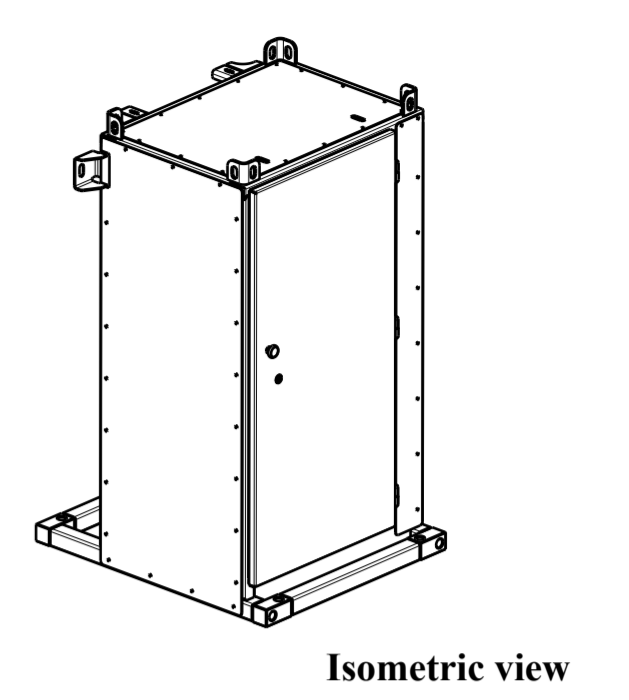


Section view A-A
Scale 1:10



Section view D-D
Scale: 1:10



Isometric view

NOTES:

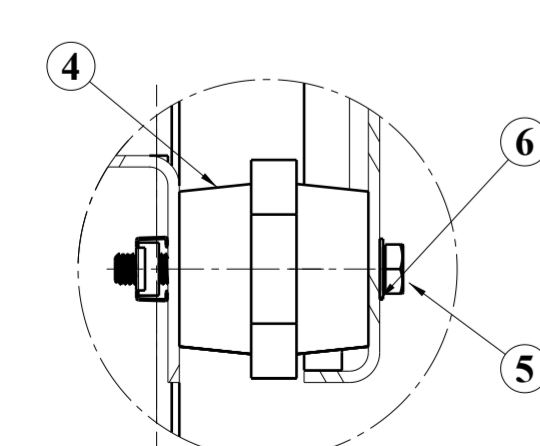
1. REMAINING ELEMENTS 4, 5, 6 MOUNTED THE SAME WAY AS IN THE DETAIL B.
2. REMAINING ELEMENTS 7 MOUNTED THE SAME WAY AS IN THE DETAIL C.



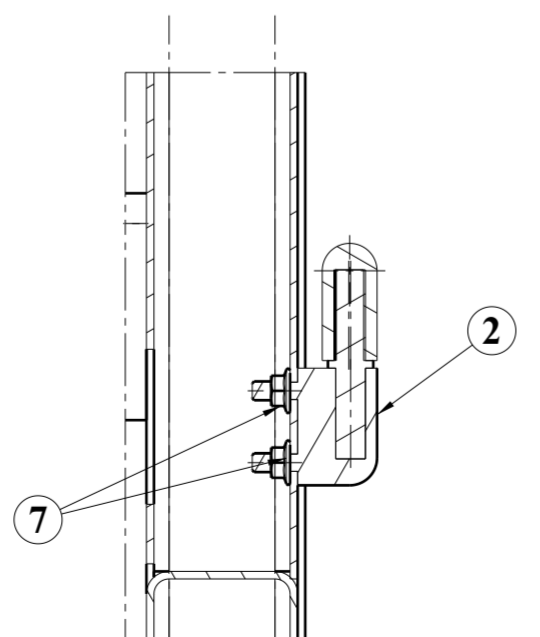
Adet	Parça Adı	Montaj No	Norm/Resim No	Malzeme	Birim Ağırlık(Kg)	Yarı Mamülün Ölçüleri/ Ürün Özellikleri
10	Kafesli Somun	8	TN1096-A42	-	0kg	M8
6	ALTIKOSE FLANSLI SOMUN	7	TN1044-00-BA	8	0,002kg	M5
10	ÇANAK RONDELA	6	TN1102-051-AA	Yay Çeliği	0,001kg	16
10	ALTIKOSEBASLI CIVATA	5	TN1002-0809-CA	8.8	0,012kg	M8x1,25 L=16
10	INSULATOR	4	001CB0010034-000	ASSY	0,15kg	NVENT-ISOTP50F8M8
1	MOUNTING PLATE, ASSY	3	001CB0010031-000	-	11,14kg	xx
1	CONTACTOR BOX DOOR, WELDED	2	001CB0010002-000	-	8,967kg	xx
1	CONTACTOR BOX, WELDED	1	001CB0010001-000	-	74,658kg	xx

Bu çizim kritik kalite parametresi içerir mi? Hayır Kritik kalite parametresi şu şekilde gösterilmiştir. CTQ

Grup No:		Toplam Ağırlık (Kg): 16,898		TÜRASAS	
Tip	Tadilat	Toleransı verilmeyen ölçüler için ilgili standartlar: EN 13920 BBF (Kaynaklı yapılar) EN 22768-1m (Uzunluk ve açı ölçüleri) EN 22768-2 K (Şekil ve Konumlar)		Türkiye Raylı Sistem Araçları Sanayii A.Ş. Eskişehir Bölge Müdürlüğü	
E5000	Resim	M.CIESLA	18.01.2022	Onay: T.EROGLU	
	Kontrol	A.PATLAK	21.09.2021	Tarih: 28.09.2021	
	Ky Müh.				
	Kaynak Parametresi				
Ölçek	1:5	Kağıt Ebadı	A2	CONTACTOR BOX ASSY	
				001CB0010000-000	



Detail B
Scale: 1:2



Section view C-C
Scale: 1:2

Rev.	Description	Data	Author
B	Cage nuts added	07.04.2022	M.Pudlo
A	Door locking change	18.01.2022	M.Ciesla

